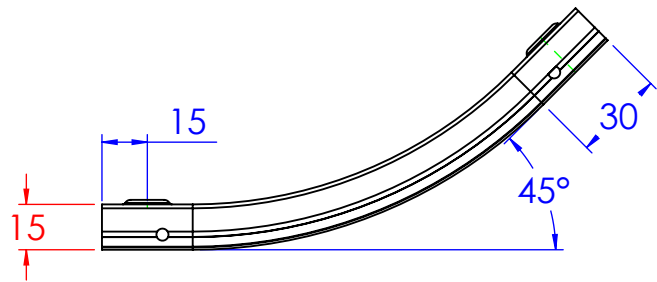
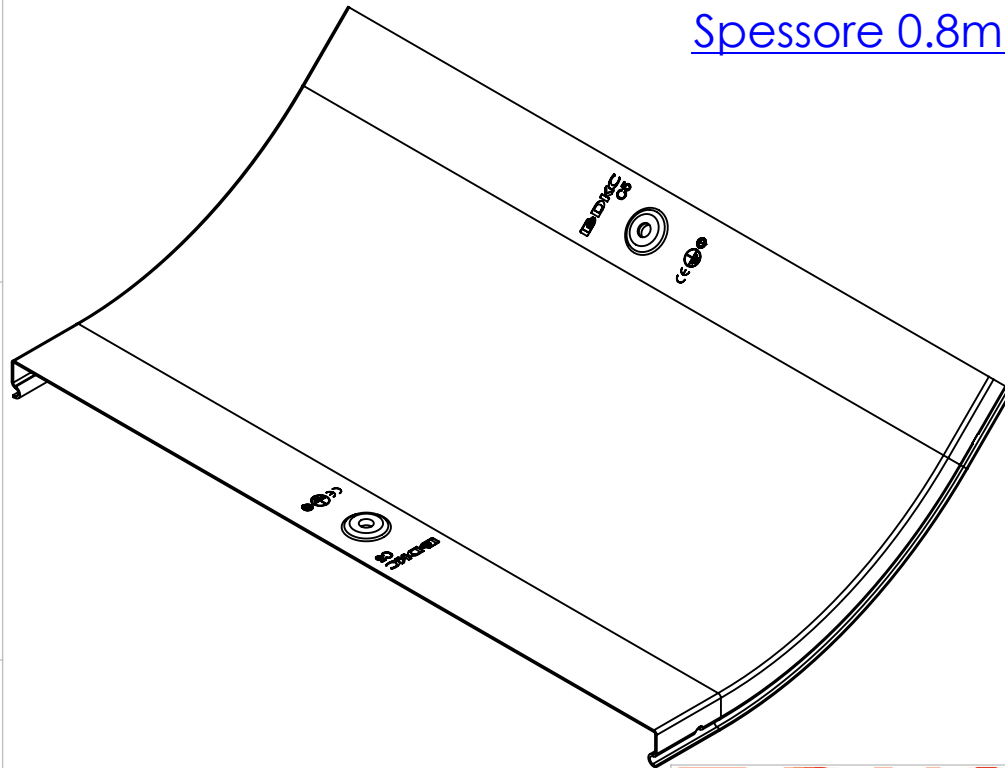
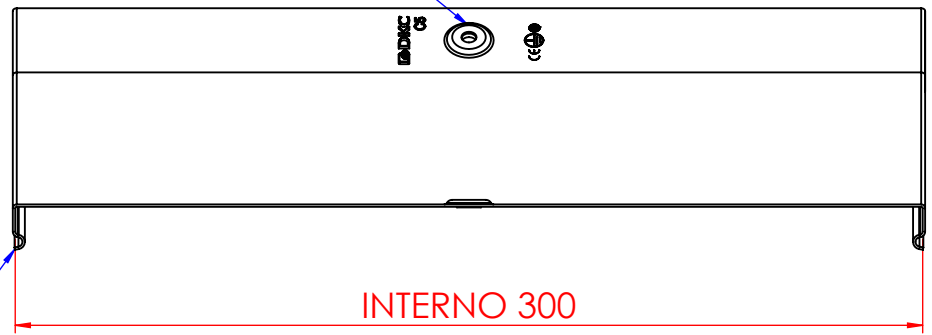


N°2 borchie di copechio centrate con inserto 5MA



Spessore 0.8mm



**DKC**  
www.dkceurope.eu

Descrizione:  
**Coperchio CS45° B.300**

Codice:  
**5390115**

Materiale: ZS

Finitura:

Peso(Kg): 0.38

Disegno numero:

**539X115**

Rev.

**1**

REV	MODIFICA	DATA	Disegnato	Resp.	Data
			Fabrizio Molinari	Fabrizio Molinari	27/09/2013
			Fabrizio Molinari	Massimo Franco	27/09/2013
			Approvato		

Revisionato Da:

QUOTE SENZA INDICAZIONE DI TOLLERANZA

DIMENSIONI IN MM				SCOSTAMENTI LIMITE CAMPI DIMENSIONALI UNI ISO 2768-1 M				SCOSTAMENTI LIMITE PER DIM. ANGOLARI UNI ISO 2768-1 F			
OLTRE 5	OLTRE 6	OLTRE 30	OLTRE 120	OLTRE 120	OLTRE 400	OLTRE 1000	FINO A 10	OLTRE 10	OLTRE 50	OLTRE 120	OLTRE 400
FINO A 5	FINO A 30	FINO A 120	FINO A 400	FINO A 1000	FINO A 10	FINO A 1000	FINO A 10	FINO A 50	FINO A 120	FINO A 400	FINO A 400
±0.1	±0.2	±0.3	±0.5	±0.8	±1.2	±1°	±1°	±0°30'	±0°20'	±0°10'	



Scala:

Foglio 1 di 1

A4