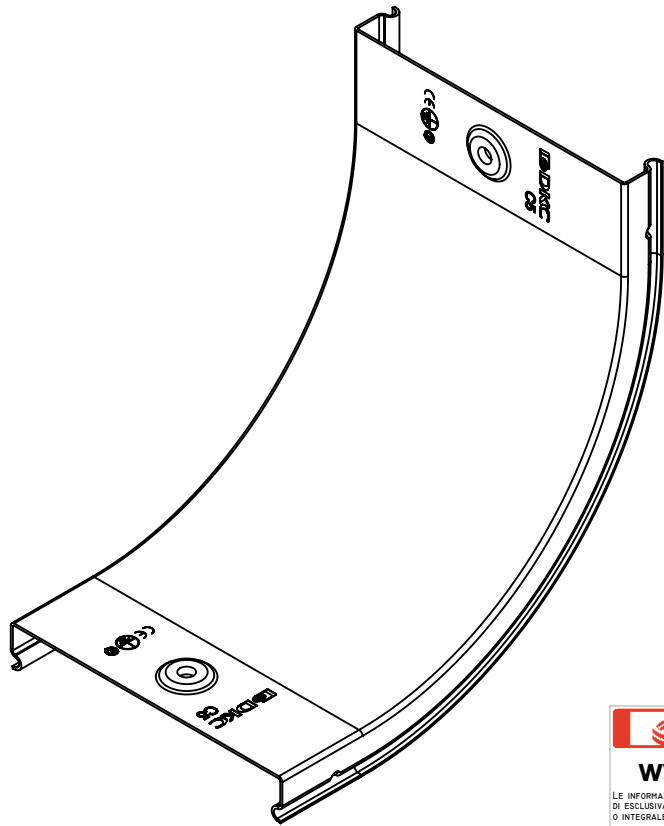
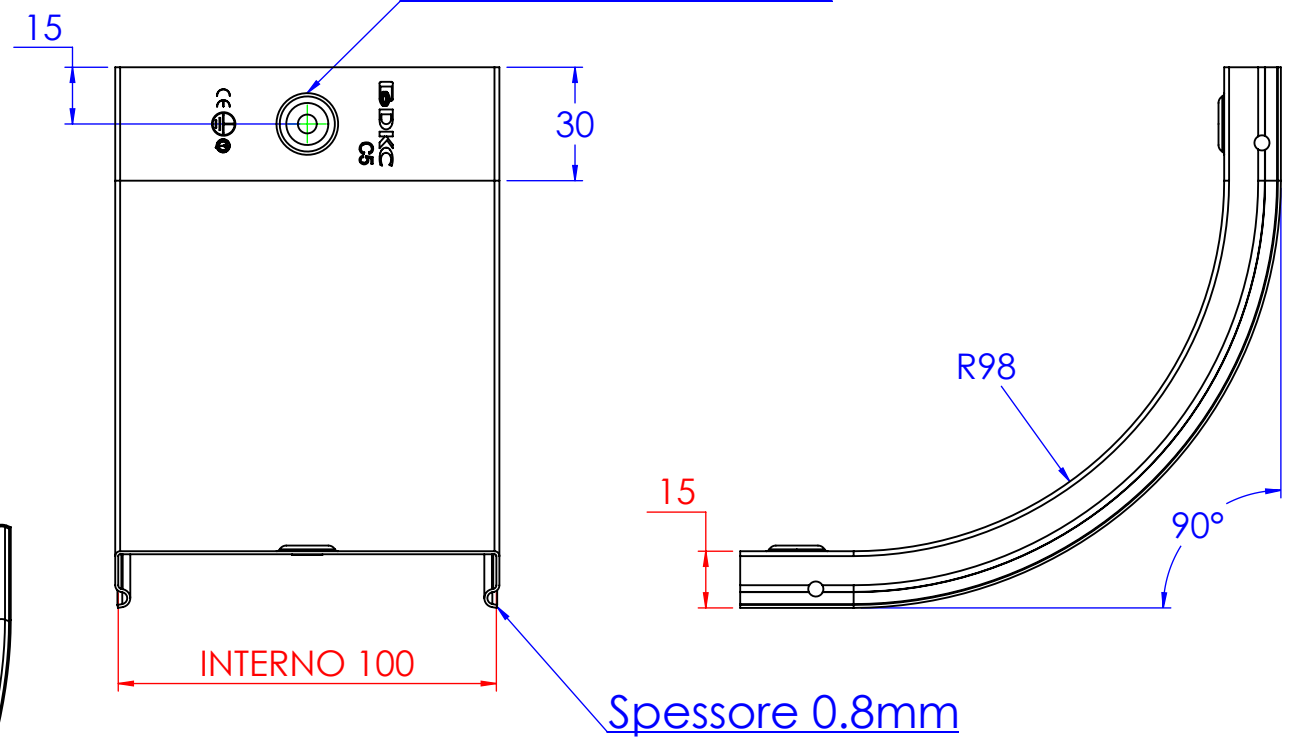


N°2 borchie di coperchio centrate



Descrizione:  
**Coperchio CS90° B.100**

Codice: **5390122**

Materiale: ZS  
Finitura:  
Peso(Kg): 0.19  
Disegno numero:  
**539X122**

REV	MODIFICA	DATA	Disegnato	Resp.	Data
			Fabrizio Molinari	Fabrizio Molinari	31/05/2013
			Fabrizio Molinari	Massimo Franco	31/05/2013
			Approvato		

Revisionato Da:

DIMENSIONI IN MM		QUOTE SENZA INDICAZIONE DI TOLLERANZA					SCOSTAMENTI LIMITE PER DIM. ANGOLARI UNI ISO 2768-1 F		
OLTR E	FINO A	OLTR E	OLTR E	OLTR E	OLTR E	FINO A	FINO A	FINO A	
5	30	0	30	120	400	1000	2000	10	
±0.1	±0.2	±0.3	±0.5	±0.8	±1.2	±1°	±0°30'	±0°20'	