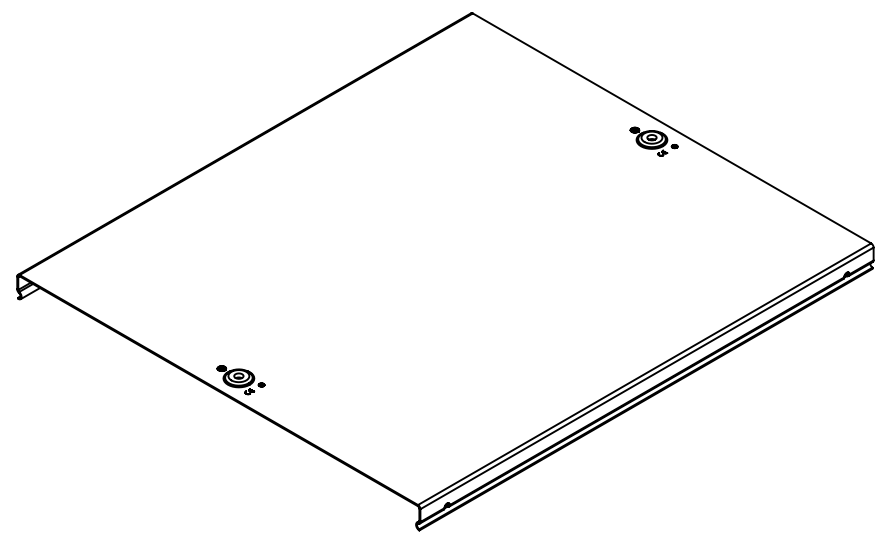
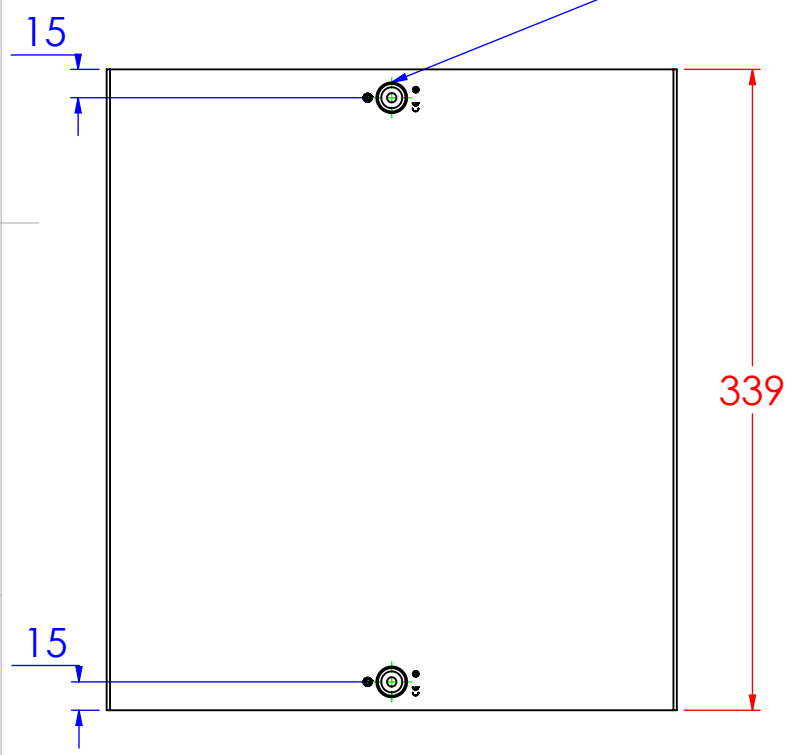


N°2 borchie di coperchio centrate con inserti 5MA



VERSIONE SECONDO LA DEFINIZIONE X=0:ZS X=1:VB X=3:ZC X=4:VG

LE INFORMAZIONI CONTENUTE IN QUESTO DISEGNO SONO DI ESCLUSIVA PROPRIETÀ DI DKC. OGNI RIPRODUZIONE PARZIALE O INTEGRALE SENZA L'AUTORIZZAZIONE SCRITTA DI DKC È PROIBITA.

QUOTE SENZA INDICAZIONE DI TOLLERANZA					
DIMENSIONI IN MM. SCOSTAMENTI LIMITE CAMPI DIMENSIONALI UNI ISO 2768-I					
OLTRE 3 FINO A 6	OLTRE 6 FINO A 30	OLTRE 30 FINO A 120	OLTRE 120 FINO A 400	OLTRE 400 FINO A 1000	OLTRE 1000 FINO A 2000
±0.5	±0.5	±0.8	±0.8	±0.8	±1.2
SCOSTAMENTI LIMITE PER DIMENSIONI ANGOLARI UNI ISO 2768-I					
FINO A 10	OLTRE 10 FINO A 50	OLTRE 50 FINO A 120	OLTRE 120 FINO A 400		
±1°	±0°30'	±0°20'	±0°10'		

DKC
EUROPE S.R.L. DIVISIONE COMBITECH

DENOMINAZIONE DISEGNO

5390174

MATERIALE ZS PESO KG 0.72

TRATTAMENTO

NUMERO DISEGNO 5390174

SCALA TAVOLA A4

RESP.	DATA
DISEGNATO	MOLINARI 25/01/2013
CONTROLLATO	SCAGLIOLA 25/01/2013
APPROVATO	LOVO 25/01/2013

N	MODIFICA	DATA	RESP.
0			