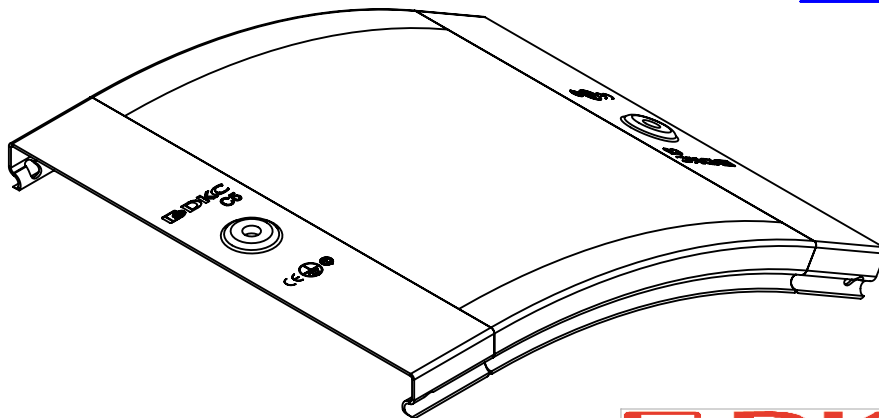


N°2 borchie di coperchio centrate



Descrizione:  
**Coperchio CD30° B.150**

Codice: **5390453**

Materiale: ZS  
Finitura:

REV	MODIFICA	DATA	Disegnato	Resp. Approvato
			Fabrizio Molinari	Fabrizio Molinari
			Fabrizio Molinari	Massimo Franco

DATA	Rev.
28/06/2013	0
28/06/2013	
28/06/2013	

Peso(Kg): 0.246	Rev. 0
Disegno numero: 539X453	

QUOTE SENZA INDICAZIONE DI TOLLERANZA									
DIMENSIONI IN MM					SCOSTAMENTI LIMITE PER DIM. ANGOLARI UNI ISO 2768-1 F				
SCOSTAMENTI LIMITE CAMPI DIMENSIONALI UNI ISO 2768-1 M		SCOSTAMENTI LIMITE PER DIM. ANGOLARI UNI ISO 2768-1 F		SCOSTAMENTI LIMITE PER DIM. ANGOLARI UNI ISO 2768-1 F		SCOSTAMENTI LIMITE PER DIM. ANGOLARI UNI ISO 2768-1 F		SCOSTAMENTI LIMITE PER DIM. ANGOLARI UNI ISO 2768-1 F	
OLTRE 3 FINO A 6	OLTRE 6 FINO A 30	OLTRE 30 FINO A 120	OLTRE 120 FINO A 400	OLTRE 400 FINO A 1000	OLTRE 1000 FINO A 2000	FINO A 10	OLTRE 10 FINO A 50	OLTRE 50 FINO A 100	OLTRE 100 FINO A 400
±0.1	±0.2	±0.3	±0.5	±0.8	±1.2	±1°	±0°30'	±0°20'	±0°10'



Scala:

Foglio 1 di 1

A4