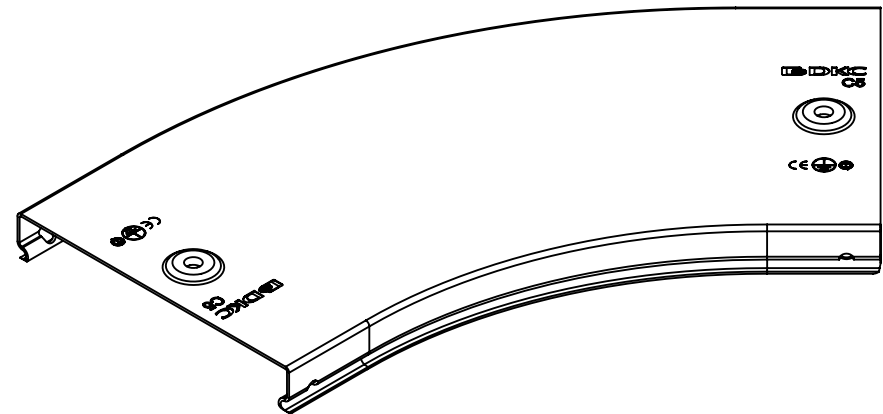
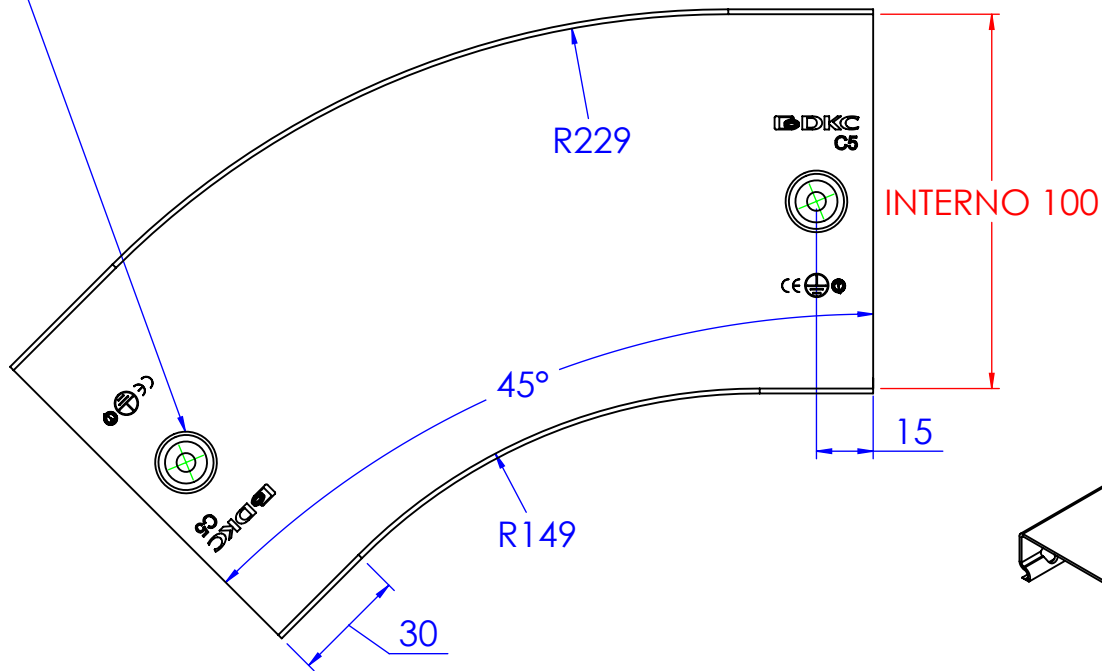




N°2 borchie di coperchio centrate con inserto 5MA



Descrizione:
Coperchio CPO 45° B.100

Codice:
5393002

Materiale: ZS
Finitura: Zincato a caldo

REV	MODIFICA	DATA

Disegnato	Data
Fabrizio Molinari	31/05/2013
Controllato	Data
Fabrizio Molinari	31/05/2013
Approvato	Data
Massimo Franco	31/05/2013

Peso(Kg):	Rev.
0.19	1

Revisionato Da:									
QUOTE SENZA INDICAZIONE DI TOLLERANZA									
DIMENSIONI IN MM					SCOSTAMENTI LIMITE PER DIM. ANGOLARI UNI ISO 2768-1 M				
OLTRE 3	OLTRE 6	OLTRE 30	OLTRE 120	OLTRE 400	OLTRE 1000	OLTRE 10	OLTRE 30	OLTRE 50	OLTRE 120
FINO A 3	FINO A 6	FINO A 30	FINO A 120	FINO A 400	FINO A 1000	FINO A 10	FINO A 30	FINO A 50	FINO A 120
±0.1	±0.2	±0.3	±0.5	±0.8	±1.2	±1°	±0°30'	±0°20'	±0°10'

Disegno numero:
539X002

Scala:	Foglio 1 di 1	A4