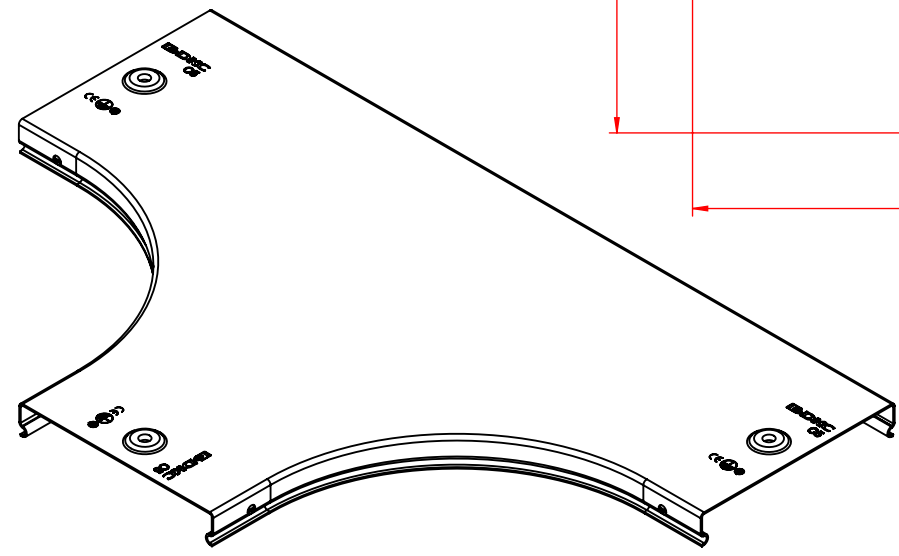
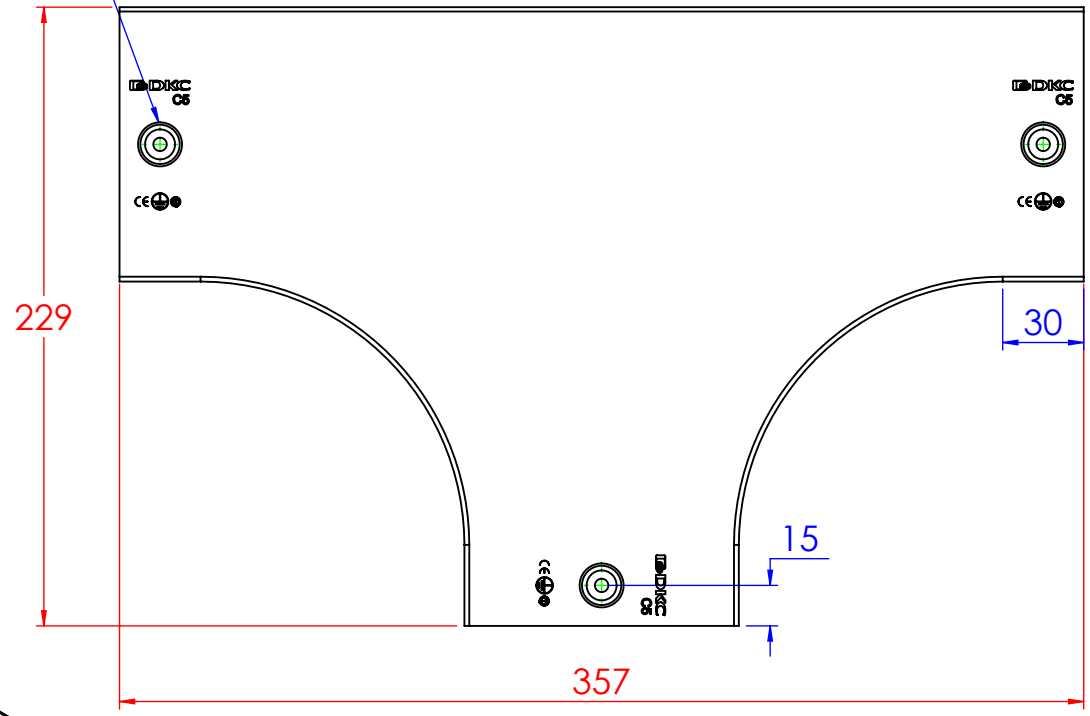


Borchie di coperchio centrate con inserto 5MA

Spessore 0.8mm



DKC
www.dkceurope.eu

Descrizione:
Coperchio DPT B.100

Codice:
5393022

Materiale: ZS
Finitura: Zincato a caldo
Peso(Kg): 0.42

LE INFORMAZIONI CONTENUTE IN QUESTO DISEGNO SONO DI ESCLUSIVA PROPRIETA' DI DKC. OGNI RIPRODUZIONE PARZIALE O INTEGRALE SENZA L'AUTORIZZAZIONE SCRITTA DI DKC E' PROIBITA.

REV	MODIFICA	DATA

Disegnato	Data
Fabrizio Molinari	02/05/2012
Controllato	Data
Fabrizio Molinari	02/05/2012
Approvato	Data
Giampaolo Bianchi	02/05/2012

Disegno numero:
539X022

Rev.
2

Revisionato Da:
Resp. Approvato

QUOTE SENZA INDICAZIONE DI TOLLERANZA

DIMENSIONI IN MM						SCOSTAMENTI LIMITE CAMPI DIMENSIONALI UNI ISO 2768-1 M				SCOSTAMENTI LIMITE PER DIM. ANGOLARI UNI ISO 2768-1 F				
OLTRE 3	OLTRE 6	OLTRE 30	OLTRE 120	OLTRE 400	OLTRE 1000	OLTRE 10	OLTRE 30	OLTRE 50	OLTRE 120	OLTRE 1000	OLTRE 1000	OLTRE 1000	OLTRE 1000	OLTRE 1000
FINO A 3	FINO A 30	FINO A 120	FINO A 400	FINO A 1000	FINO A 2000	FINO A 10	FINO A 30	FINO A 50	FINO A 120	FINO A 400	FINO A 1000	FINO A 1000	FINO A 1000	FINO A 1000
±0.1	±0.2	±0.3	±0.5	±0.8	±1.2	±1°	±0°30'	±0°20'	±0°10'					