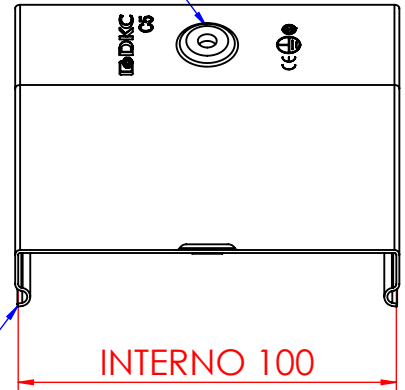
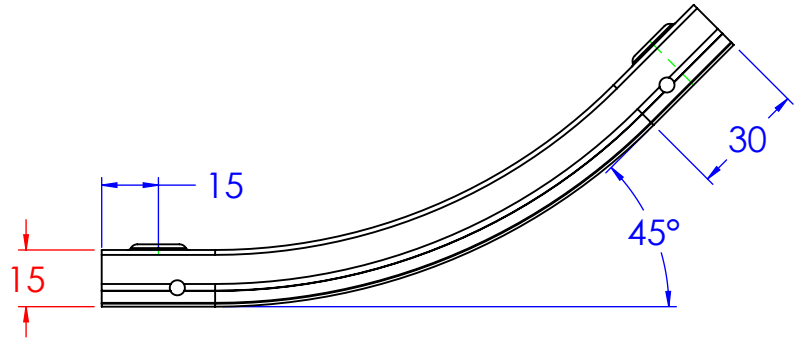
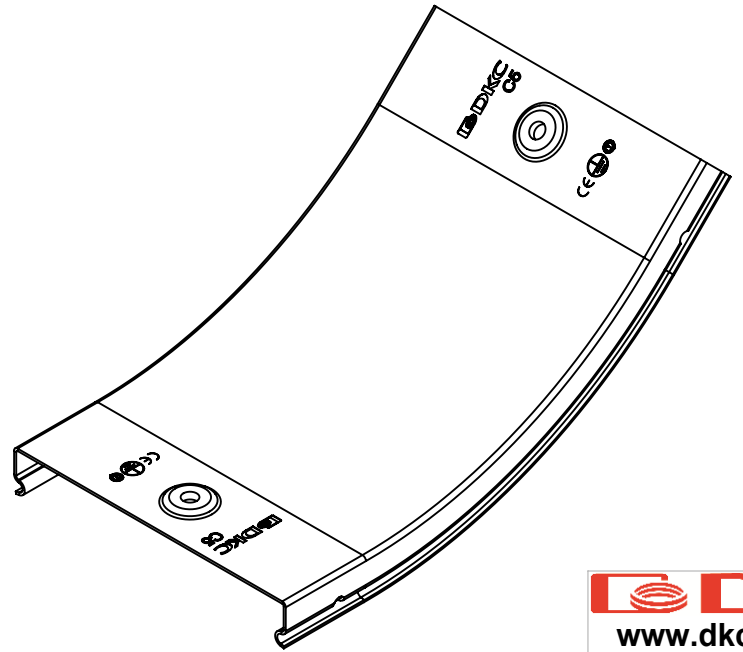


N°2 borchie di copechio centrate con inserto 5MA



Spessore 0.8mm



Descrizione: Coperchio CS45° B.100

Codice: 5393112

Materiale: ZS  
Finitura: Zincato a caldo  
Peso(Kg): 0.15

LE INFORMAZIONI CONTENUTE IN QUESTO DISEGNO SONO DI ESCLUSIVA PROPRIETA' DI DKC. OGNI RIPRODUZIONE PARZIALE O INTEGRALE SENZA L'AUTORIZZAZIONE SCRITTA DI DKC E' PROIBITA.

REV	MODIFICA	DATA	Disegnato	Resp.	Data
			Fabrizio Molinari	Fabrizio Molinari	27/09/2013
			Fabrizio Molinari	Massimo Franco	27/09/2013
Revisionato Da:			Approvato		

Disegno numero: 539X112  
Rev. 1

QUOTE SENZA INDICAZIONE DI TOLLERANZA					
DIMENSIONI IN MM			SCOSTAMENTI LIMITE PER DIM. ANGOLARI UNI ISO 2768-1 M		
OLTRE 3	OLTRE 6	OLTRE 30	OLTRE 120	OLTRE 400	OLTRE 1000
±0.1	±0.2	±0.3	±0.5	±0.8	±1.2
			SCOSTAMENTI LIMITE PER DIM. ANGOLARI UNI ISO 2768-1 M		
			±1°	±0°30'	±0°20'