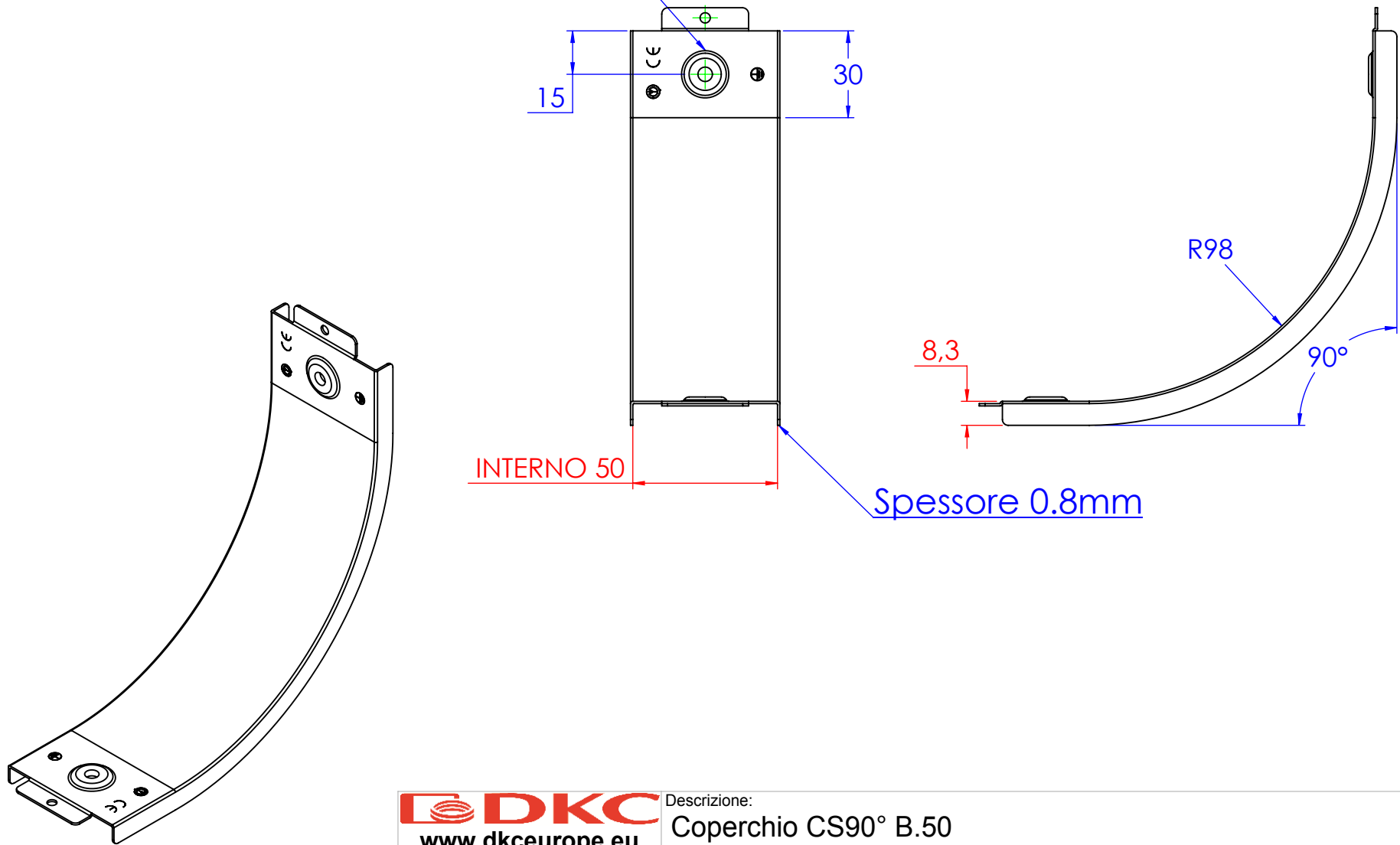


N°2 borchie di coperchio centrate



Descrizione:  
**Coperchio CS90° B.50**

Codice: **5393120**

Materiale: ZS  
Finitura: Zincato a caldo

Peso(Kg): 0.09

Disegno numero:  
**539X120**

Rev.  
**1**

REV	MODIFICA	DATA

Disegnato	Resp.	Data
Fabrizio Molinari	Fabrizio Molinari	31/05/2013
Fabrizio Molinari	Massimo Franco	31/05/2013

Revisionato Da:

QUOTE SENZA INDICAZIONE DI TOLLERANZA									
DIMENSIONI IN MM					SCOSTAMENTI LIMITE PER DIM. ANGOLARI UNI ISO 2768-1 F				
SCOSTAMENTI LIMITE CAMPI DIMENSIONALI UNI ISO 2768-1 M		SCOSTAMENTI LIMITE PER DIM. ANGOLARI UNI ISO 2768-1 F		SCOSTAMENTI LIMITE PER DIM. ANGOLARI UNI ISO 2768-1 F		SCOSTAMENTI LIMITE PER DIM. ANGOLARI UNI ISO 2768-1 F		SCOSTAMENTI LIMITE PER DIM. ANGOLARI UNI ISO 2768-1 F	
OLTR E	FINO A	OLTR E	FINO A	OLTR E	FINO A	OLTR E	FINO A	OLTR E	FINO A
5	6	30	120	400	1000	10	50	120	400
±0.1	±0.2	±0.3	±0.5	±0.8	±1.2	±1°	±0°30'	±0°20'	±0°10'



Scala:

Foglio 1 di 1

A4