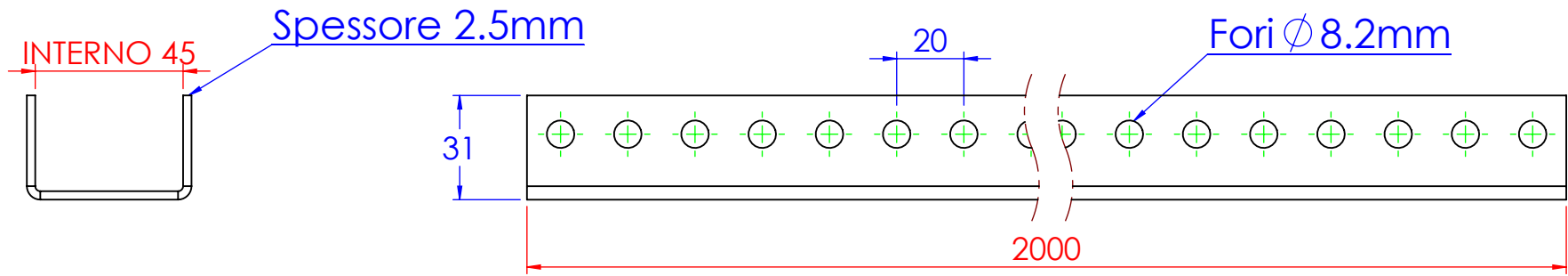


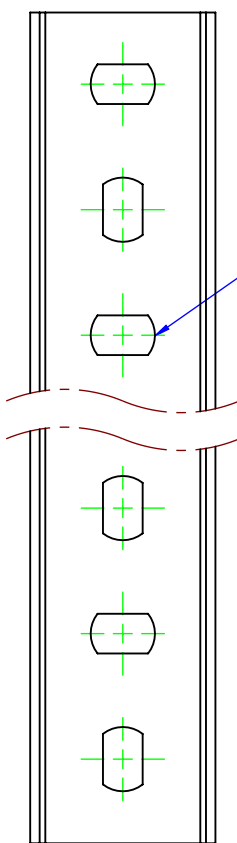
A

A



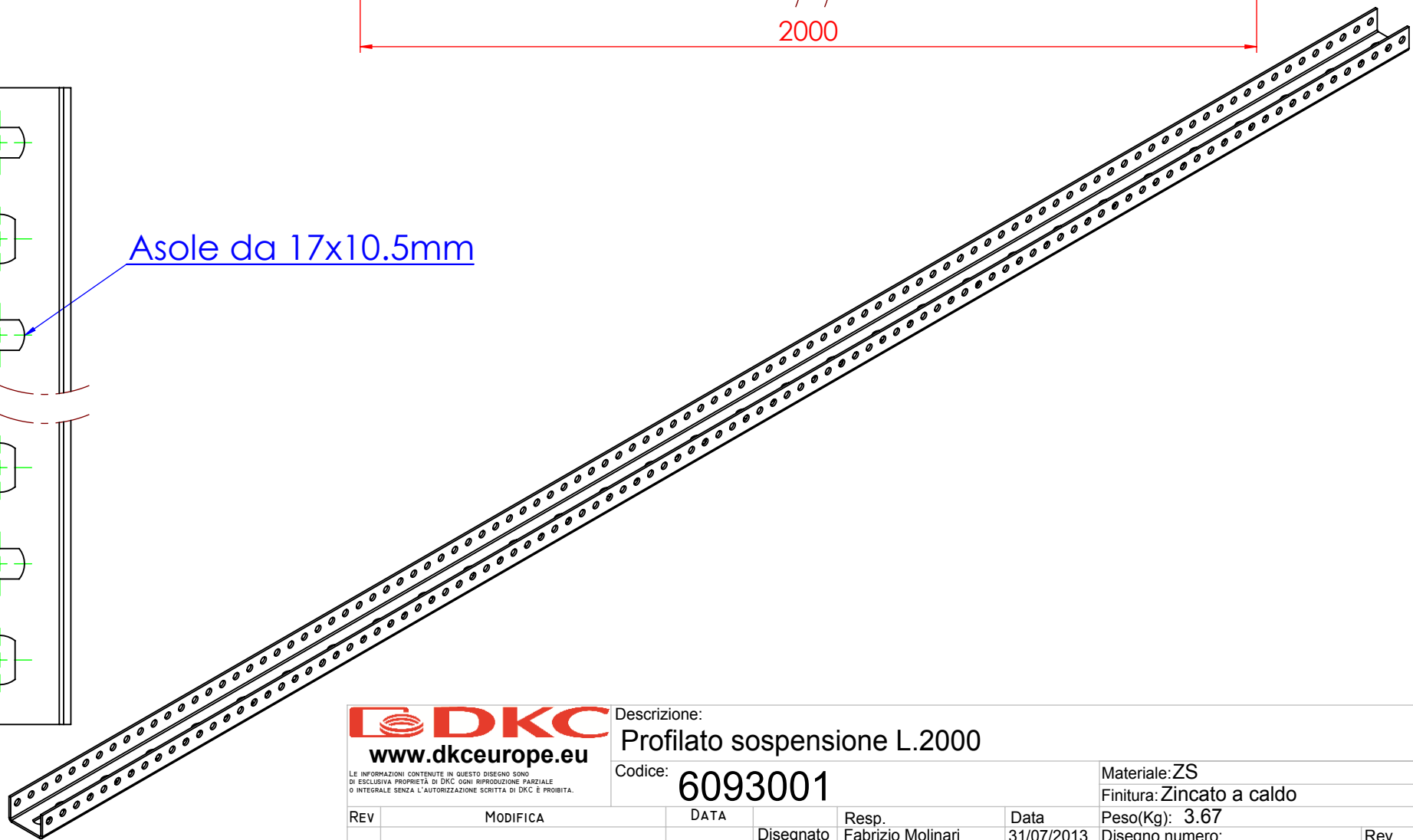
B

B



C

C



D

D



Descrizione:
Profilato sospensione L.2000

Codice:
6093001

Materiale: ZS
Finitura: Zincato a caldo
Peso(Kg): 3.67

REV	MODIFICA	DATA	Disegnato	Resp.	Data
			Fabrizio Molinari	Fabrizio Molinari	31/07/2013
			Fabrizio Molinari	Massimo Franco	31/07/2013
Revisionato Da:			Disegnato	Resp. Approvato	
Revisionato Da:			Controllato	Resp. Approvato	

Disegno numero:
609X001

Rev.
1

QUOTE SENZA INDICAZIONE DI TOLLERANZA

DIMENSIONI IN MM						SCOSTAMENTI LIMITE PER DIM. ANGOLARI UNI ISO 2768-1 F			
SCOSTAMENTI LIMITE CAMPI DIMENSIONALI UNI ISO 2768-1 M		SCOSTAMENTI LIMITE PER DIM. ANGOLARI UNI ISO 2768-1 F		SCOSTAMENTI LIMITE PER DIM. ANGOLARI UNI ISO 2768-1 F		SCOSTAMENTI LIMITE PER DIM. ANGOLARI UNI ISO 2768-1 F		SCOSTAMENTI LIMITE PER DIM. ANGOLARI UNI ISO 2768-1 F	
OLTR E 3	OLTR E 6	OLTR E 30	OLTR E 120	OLTR E 400	OLTR E 1000	FINO A 10	FINO A 50	FINO A 100	FINO A 400
±0.1	±0.2	±0.3	±0.5	±0.8	±1.2	±1°	±0°30'	±0°20'	±0°10'