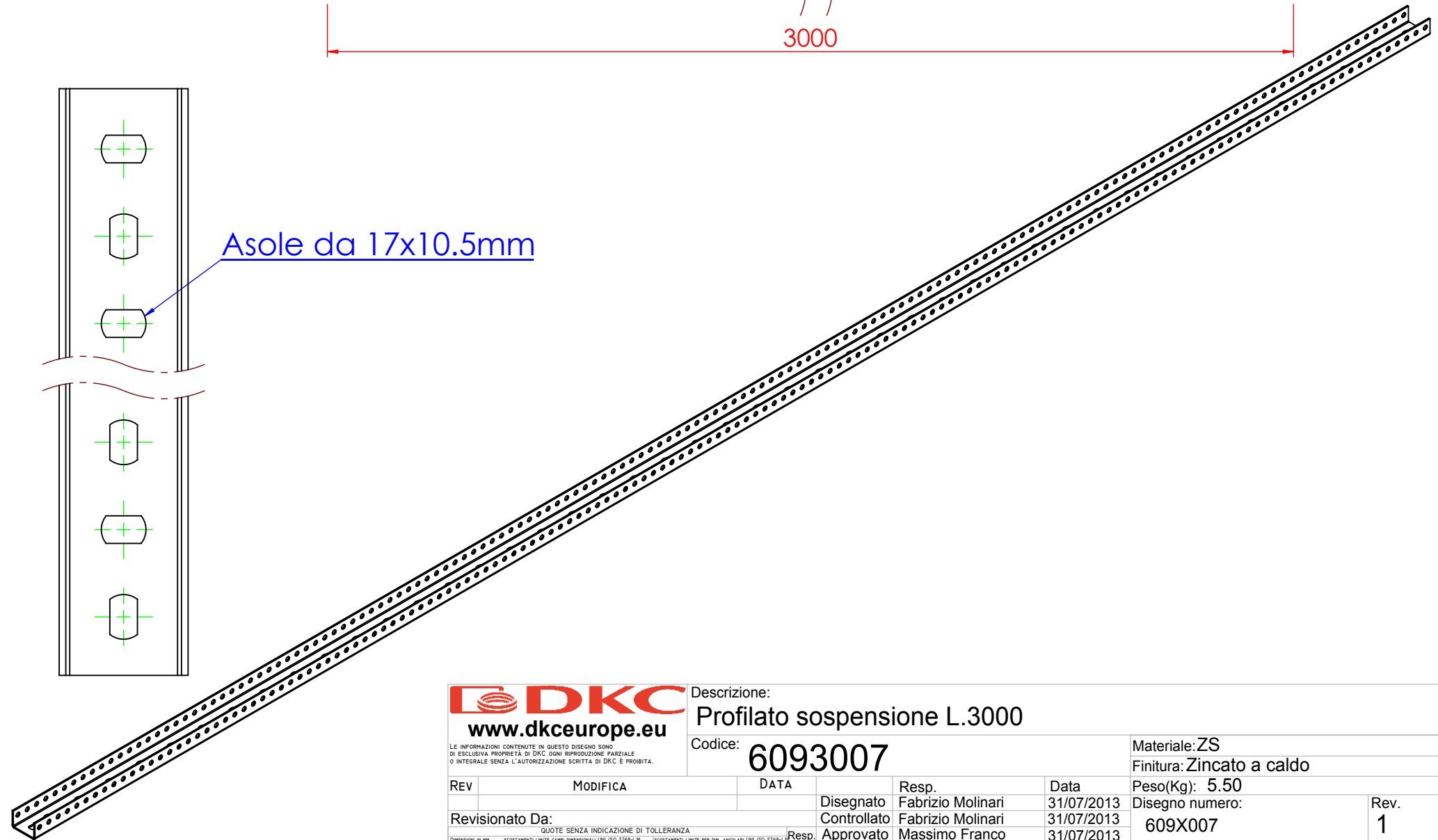
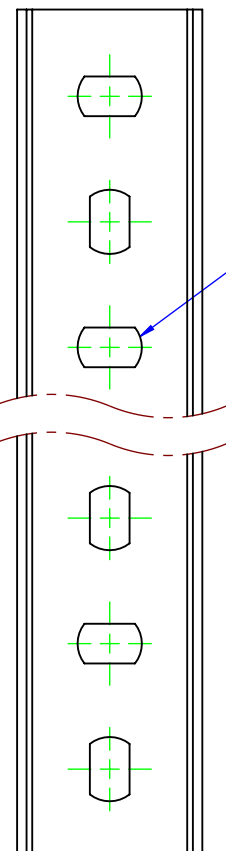
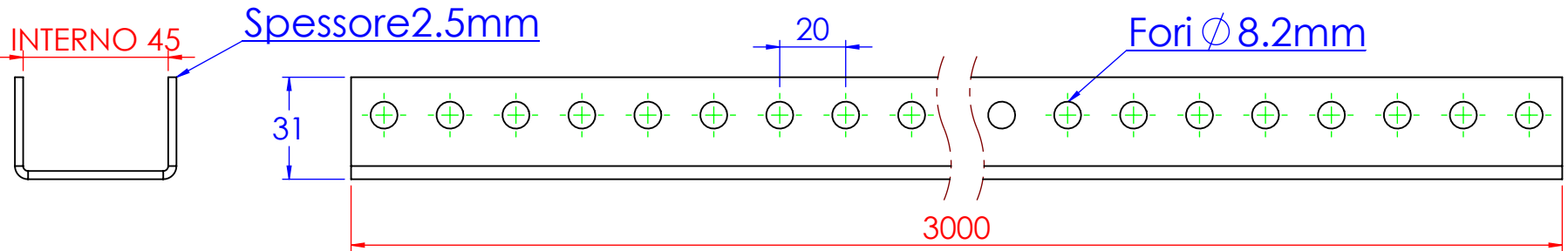


1 2 3 4 5 6



Descrizione: **Profilato sospensione L.3000**

Codice: **6093007**

Materiale: ZS  
 Finitura: Zincato a caldo  
 Peso(Kg): 5.50

REV	MODIFICA	DATA	Disegnato	Resp.	Data
			Fabrizio Molinari	Fabrizio Molinari	31/07/2013
			Fabrizio Molinari	Massimo Franco	31/07/2013
Revisionato Da:			Disegnato	Resp.	31/07/2013
QUOTE SENZA INDICAZIONE DI TOLLERANZA			Controllato	Approvato	31/07/2013

Disegno numero: **609X007**

Rev. **1**

DIMENSIONI IN MM		SCOSTAMENTI LIMITE CAMPI DIMENSIONALI UNI ISO 2768-1 M					SCOSTAMENTI LIMITE PER DIM. ANGOLARI UNI ISO 2768-1 F			
OLTRE 3	OLTRE 6	OLTRE 30	OLTRE 120	OLTRE 400	OLTRE 1000	OLTRE 10	OLTRE 50	OLTRE 120	OLTRE 400	
FINO A 3	FINO A 30	FINO A 120	FINO A 400	FINO A 1000	FINO A 10	FINO A 50	FINO A 120	FINO A 400		
±0.1	±0.2	±0.3	±0.5	±0.8	±1.2	±1°	±0°30'	±0°20'	±0°10'	