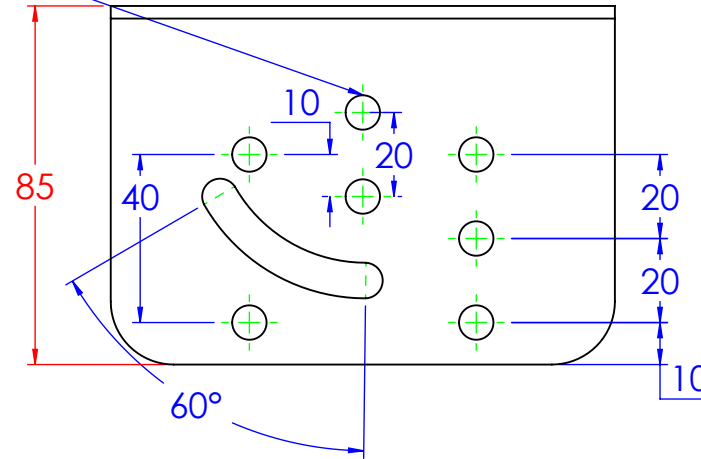


49,5

Spessore 2mm

Fori  $\phi$  8.2mm



85

40

10

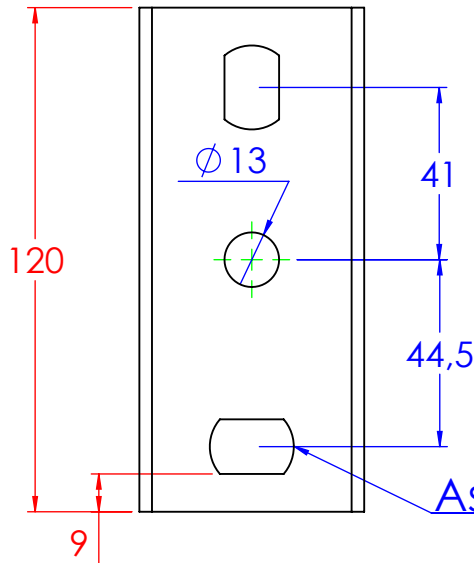
20

60°

20

20

10



120

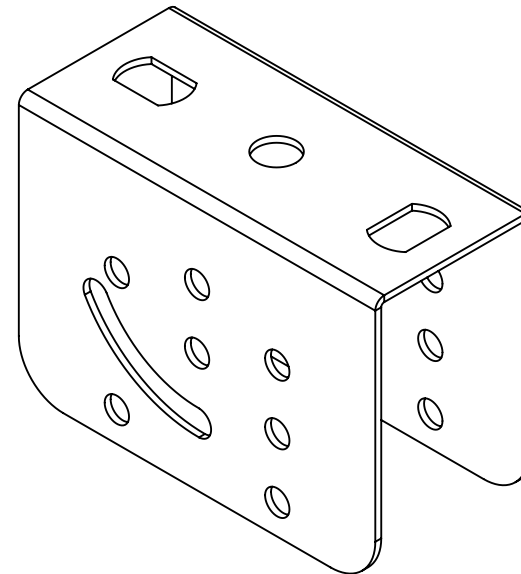
$\phi$  13

41

44,5

9

Asole da 20x13mm



Descrizione:  
**Supporto multiplo a soffitto**

Codice: **6290100**

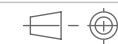
Materiale: ZS  
Finitura:  
Peso(Kg): 0.38

REV	MODIFICA	DATA	Disegnato	Resp.	Data
			Fabrizio Molinari	Fabrizio Molinari	24/05/2012
			Fabrizio Molinari	Massimo Franco	24/05/2012
Revisionato Da:			Controllato	Approvato	

Disegnato	Resp.	Data
Fabrizio Molinari	Fabrizio Molinari	24/05/2012
Fabrizio Molinari	Massimo Franco	24/05/2012

Disegno numero: **629X100**  
Rev. **1**

DIMENSIONI IN MM						SCOSTAMENTI LIMITE CAMPI DIMENSIONALI UNI ISO 2768-1 M						SCOSTAMENTI LIMITE PER DIM. ANGOLARI UNI ISO 2768-1 F					
OLTRE 3	OLTRE 6	OLTRE 30	OLTRE 120	OLTRE 400	OLTRE 1000	OLTRE 10	OLTRE 30	OLTRE 50	OLTRE 120	OLTRE 400	OLTRE 1000	OLTRE 10	OLTRE 30	OLTRE 50	OLTRE 120		
FINO A 3	FINO A 30	FINO A 120	FINO A 400	FINO A 1000	FINO A 10	FINO A 30	FINO A 50	FINO A 120	FINO A 400	FINO A 1000	FINO A 10	FINO A 30	FINO A 50	FINO A 120	FINO A 400		
±0.1	±0.2	±0.3	±0.5	±0.8	±1.2	±1°	±0°30'	±0°20'	±0°10'								



Scala:

Foglio 1 di 1

A4