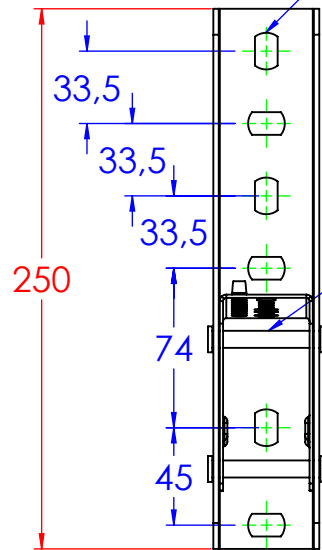
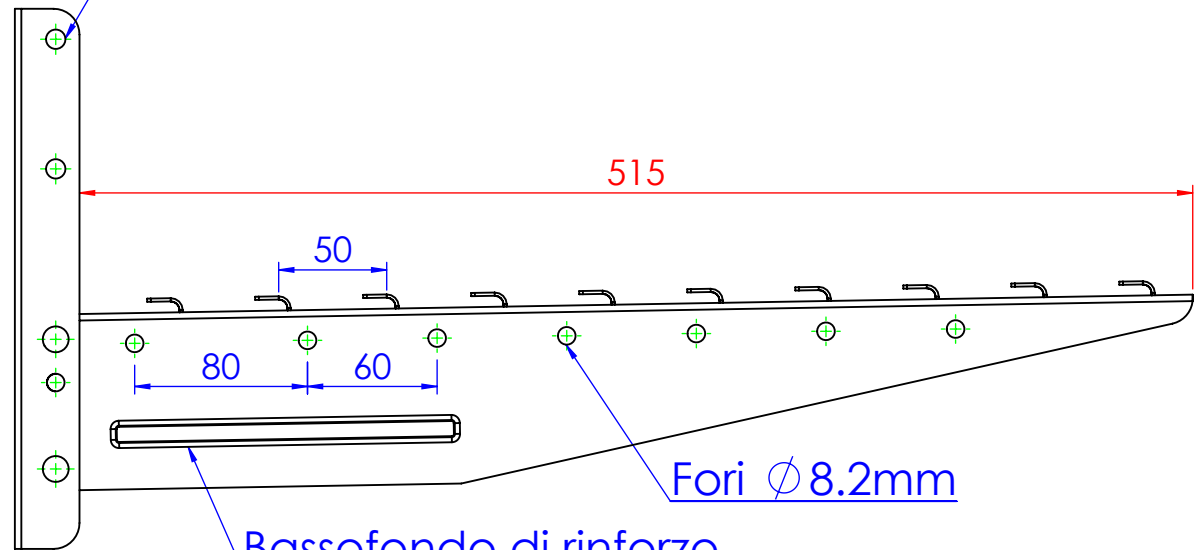


Asole da 17x10.5mm

Fori \varnothing 8.2mm

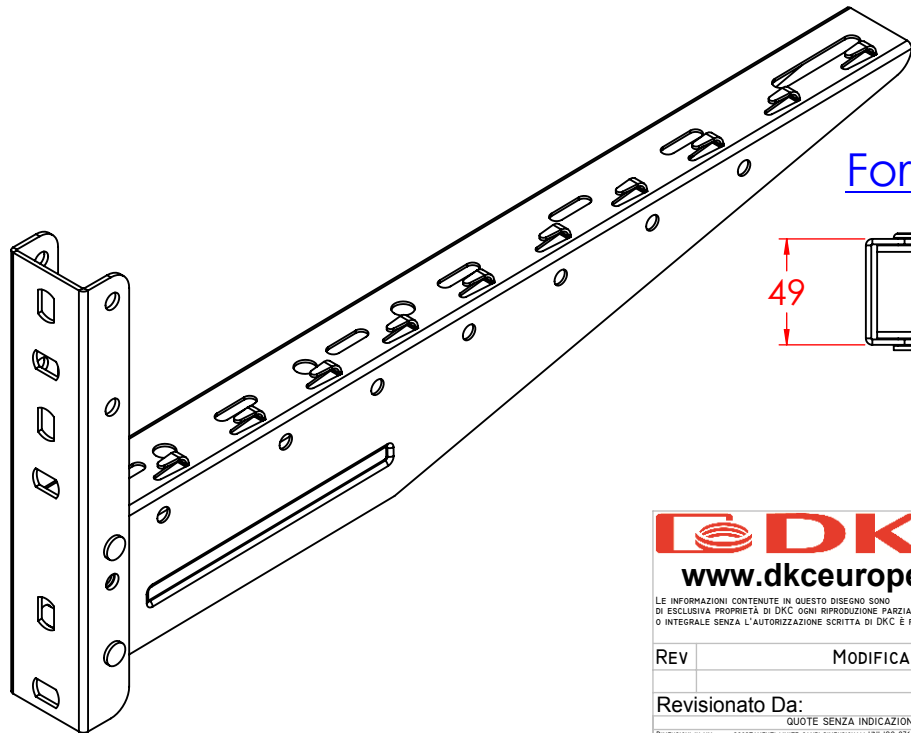


Ribattini di fissaggio



Bassofondo di rinforzo

Fori \varnothing 8.2mm



Fori \varnothing 11mm

Asole da 25x7mm

Asole da 55x8.5mm

49



Descrizione:

Mensola B.500 gambo 250mm per filo

Codice:

6290205

Materiale: ZS

Finitura:

Peso(Kg): 1.49

Disegno numero:

629X205

Rev.

0

REV	MODIFICA	DATA	Disegnato	Resp.	Data
			Fabrizio Molinari		23/11/2015
			Fabrizio Molinari		23/11/2015
			Marco Scagliola		23/11/2015

Revisionato Da:

QUOTE SENZA INDICAZIONE DI TOLLERANZA

DIMENSIONI IN MM					SCOSTAMENTI LIMITE CAMPI DIMENSIONALI UNI ISO 2768-1 M					SCOSTAMENTI LIMITE PER DIM. ANGOLARI UNI ISO 2768-1 F				
OLTRE 3	OLTRE 6	OLTRE 30	OLTRE 120	OLTRE 400	OLTRE 1000	OLTRE 10	OLTRE 30	OLTRE 100	OLTRE 300	OLTRE 1000	OLTRE 10	OLTRE 30	OLTRE 100	OLTRE 300
FINO A 6	FINO A 30	FINO A 120	FINO A 400	FINO A 1000	FINO A 2000	FINO A 10	FINO A 30	FINO A 100	FINO A 300		FINO A 10	FINO A 30	FINO A 100	FINO A 300
±0.1	±0.2	±0.3	±0.5	±0.8	±1.2	±1°	±0°30'	±0°20'	±0°10'					



Scala:

Foglio 1 di 1

A4