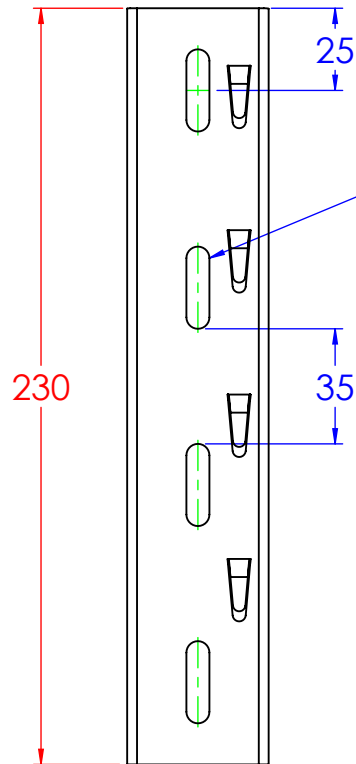
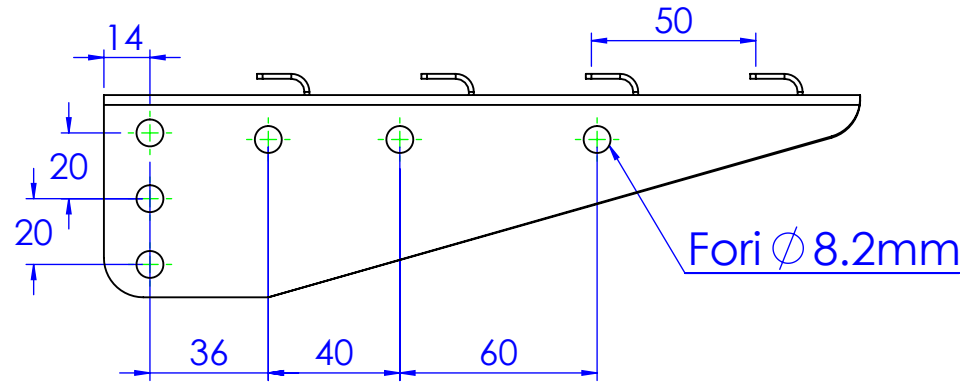
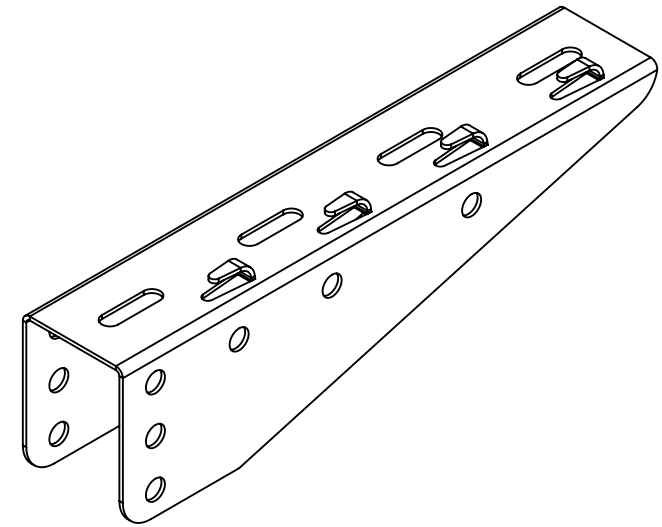


Spessore 1.5mm



Asole da 25x7mm



Descrizione:

Base mensola componente per filo B.200

Codice:

6290210

Materiale: ZS

Finitura:

Peso(Kg): 0.31

Disegno numero:

629X210

Rev.

1

REV	MODIFICA	DATA	Disegnato	Resp. Approvato
			Fabrizio Molinari	Fabrizio Molinari
			Fabrizio Molinari	Giampaolo Bianchi

Data	Disegno numero:
30/10/2014	629X210
30/10/2014	629X210
30/10/2014	629X210

QUOTE SENZA INDICAZIONE DI TOLLERANZA					
DIMENSIONI IN MM			SCOSTAMENTI LIMITE CAMPI DIMENSIONALI UNI ISO 2768-1 M		
OLTRE 3	OLTRE 6	OLTRE 30	OLTRE 120	OLTRE 400	OLTRE 1000
FINO A 3	FINO A 6	FINO A 30	FINO A 120	FINO A 400	FINO A 1000
±0.1	±0.2	±0.3	±0.5	±0.8	±1.2
				±1°	±0°30'
					±0°20'
					±0°10'



Scala:

Foglio 1 di 1

A4