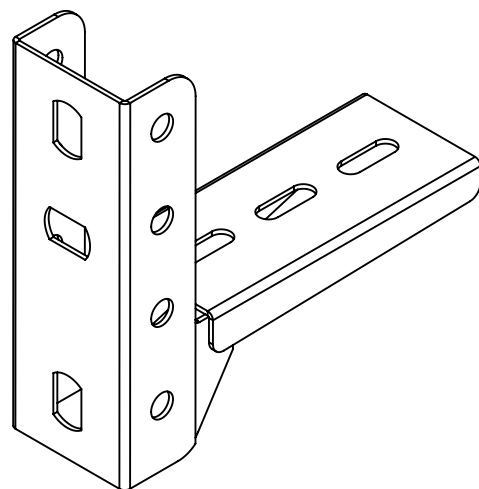
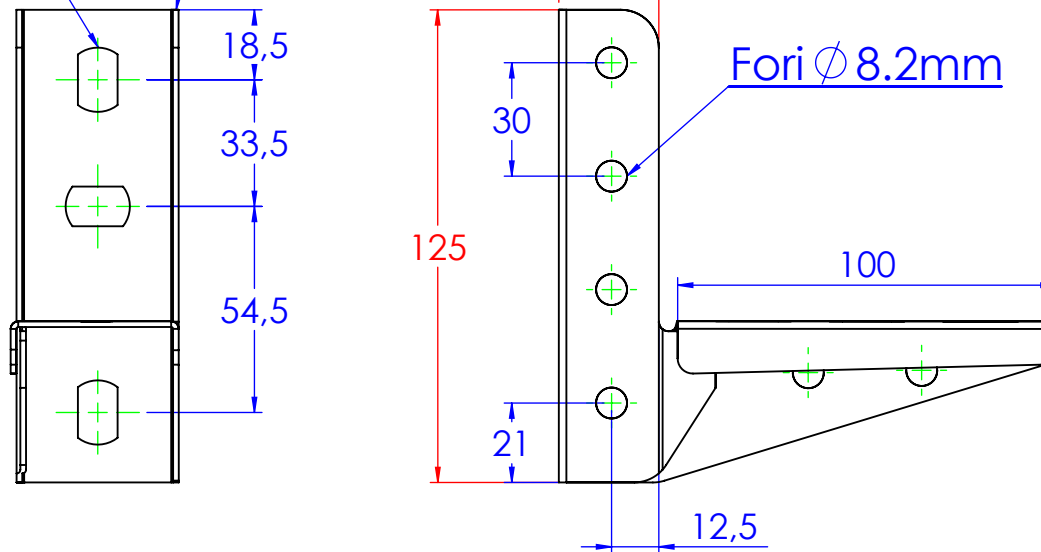


Asole 17x10.5mm

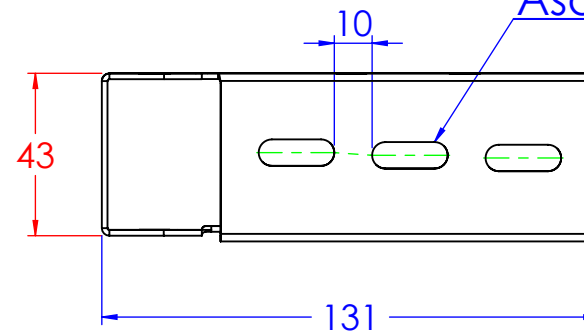
Spessore 1.5mm

26,5

Fori  $\varnothing$  8.2mm



Asole da 20x7mm



Descrizione:  
**Mensola stampata B.100 sp.1.5**

Codice: **6292002**

Materiale: AISI 304

Finitura:

Peso(Kg): 0.22

Disegno numero:

629X021

Rev.

2

REV	MODIFICA	DATA	Disegnato	Resp.	Data
			Fabrizio Molinari	Fabrizio Molinari	28/06/2013
			Fabrizio Molinari	Massimo Franco	28/06/2013
			Approvato		28/06/2013

Revisionato Da:

QUOTE SENZA INDICAZIONE DI TOLLERANZA					
DIMENSIONI IN MM			SCOSTAMENTI LIMITE PER DIM. ANGOLARI UNI ISO 2768-1 M		
OLTRE 0 FINO A 0,3	OLTRE 0,3 FINO A 0,6	OLTRE 0,6 FINO A 1,0	OLTRE 0,3 FINO A 10	OLTRE 0,6 FINO A 100	OLTRE 1,0 FINO A 400
±0.1	±0.2	±0.3	±1.0	±0°30'	±0°20'



Scala:

Foglio 1 di 1

A4