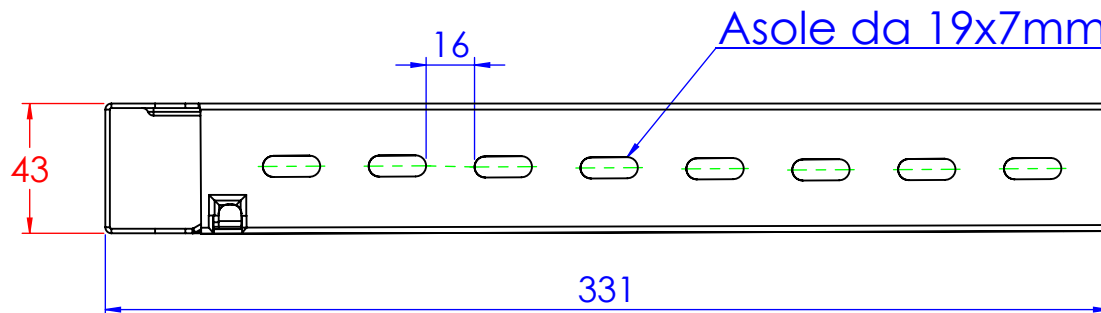
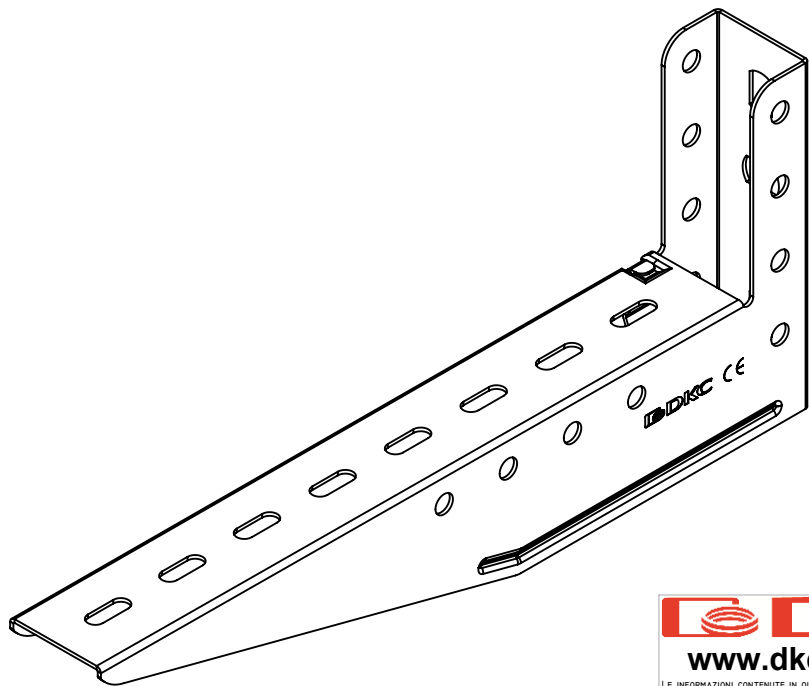
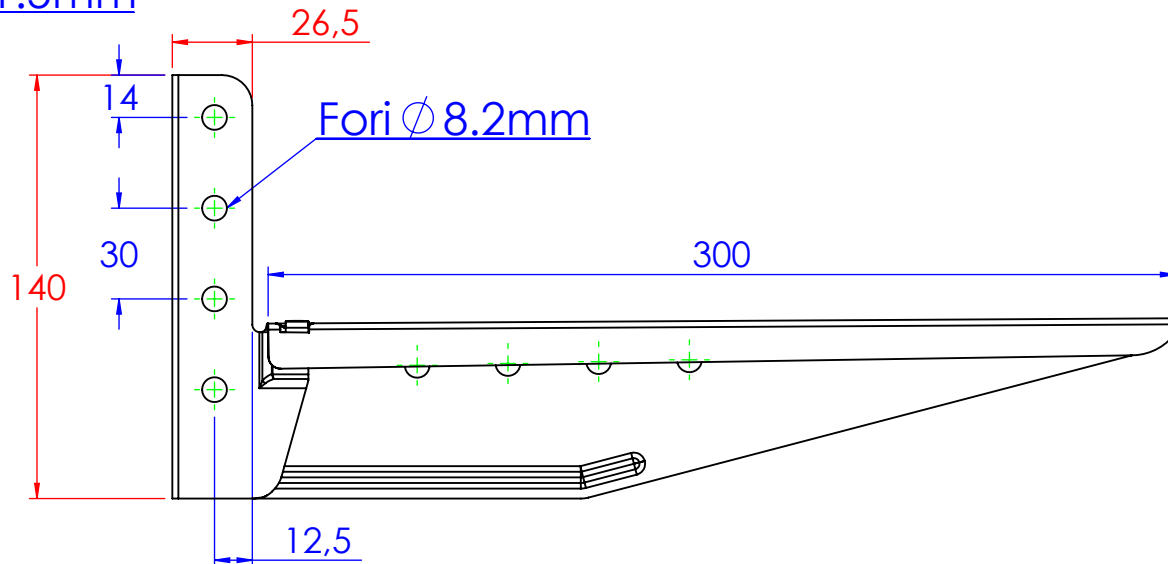
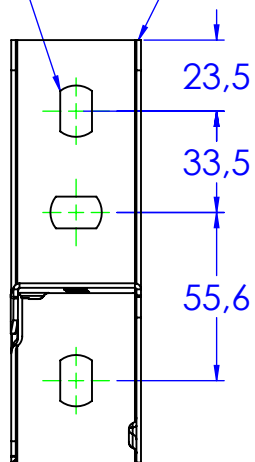


Asole da 17x10.5mm

Spessore 1.5mm



Descrizione:
Mensola stampata B.300 sp.1.5

Codice: **6292004**

Materiale: AISI 304

Finitura:

Peso(Kg): 0.49

Disegno numero:

629X024

Rev.

2

Revisionato Da:

QUOTE SENZA INDICAZIONE DI TOLLERANZA

DIMENSIONI IN MM		SCOSTAMENTI LIMITE CAMPI DIMENSIONALI UNI ISO 2768-1 M					SCOSTAMENTI LIMITE PER DIM. ANGOLARI UNI ISO 2768-1 F		
OLTRE 3	OLTRE 6	OLTRE 30	OLTRE 120	OLTRE 400	OLTRE 1000	FINO A 10	OLTRE 10	OLTRE 50	OLTRE 120
FINO A 6	FINO A 30	FINO A 120	FINO A 400	FINO A 1000	FINO A 2000		FINO A 120	FINO A 400	
±0.1	±0.2	±0.3	±0.5	±0.8	±1.2	±1°	±0°30'	±0°20'	±0°10'

Resp. Approvato

Disegnato
Controllato
Approvato

Resp.
Fabrizio Molinari
Fabrizio Molinari
Massimo Franco

Data
28/06/2013
28/06/2013
28/06/2013

PRODUZIONE DA NASTRO LARGHEZZA 413.5MM



Scala:

Foglio 1 di 1

A4