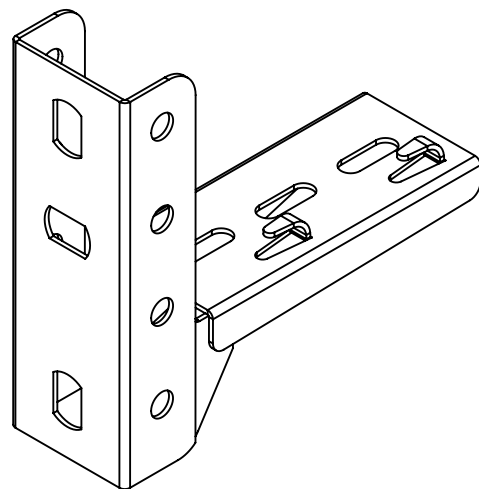
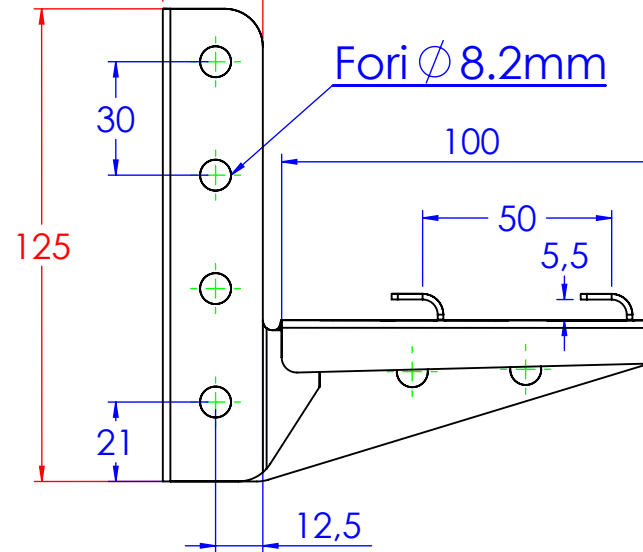
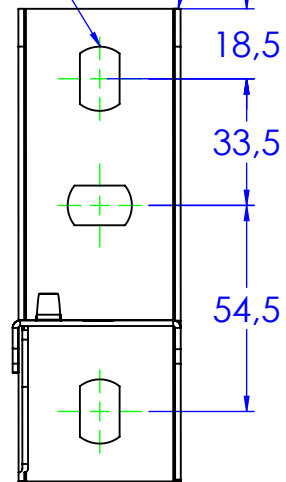


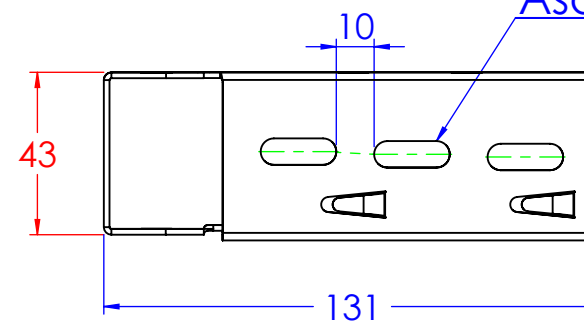
Asole 17x10.5mm

Spessore 1.5mm

26,5



Asole da 20x7mm



Descrizione: Mensola stampata per filo B.100 sp.1.5

Codice: 6292300

Materiale: AISI 304

Finitura:

Peso(Kg): 0.22

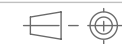
Disegno numero:

629X300

Rev.

1

REV	MODIFICA	DATA	Disegnato	Resp. Approvato	Data
			Fabrizio Molinari	Massimo Franco	28/06/2013
			Fabrizio Molinari		28/06/2013
Revisionato Da:					
<small> QUOTE SENZA INDICAZIONE DI TOLLERANZA DIMENSIONI IN MM SCOSTAMENTI LIMITE CAMPI DIMENSIONALI UNI ISO 2768-1 M SCOSTAMENTI LIMITE PER DIM. ANGOLARI UNI ISO 2768-1 F </small>					



Scala:

Foglio 1 di 1

A4