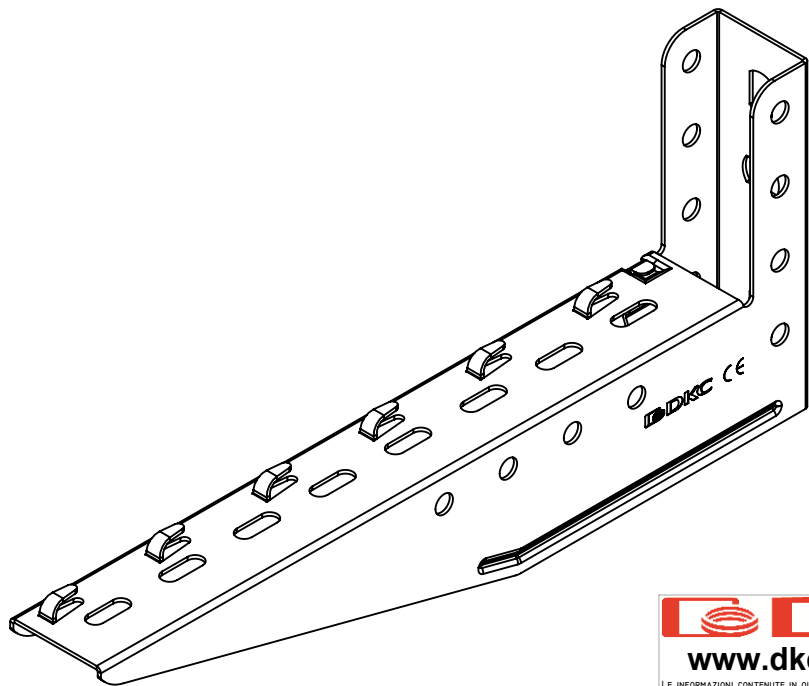
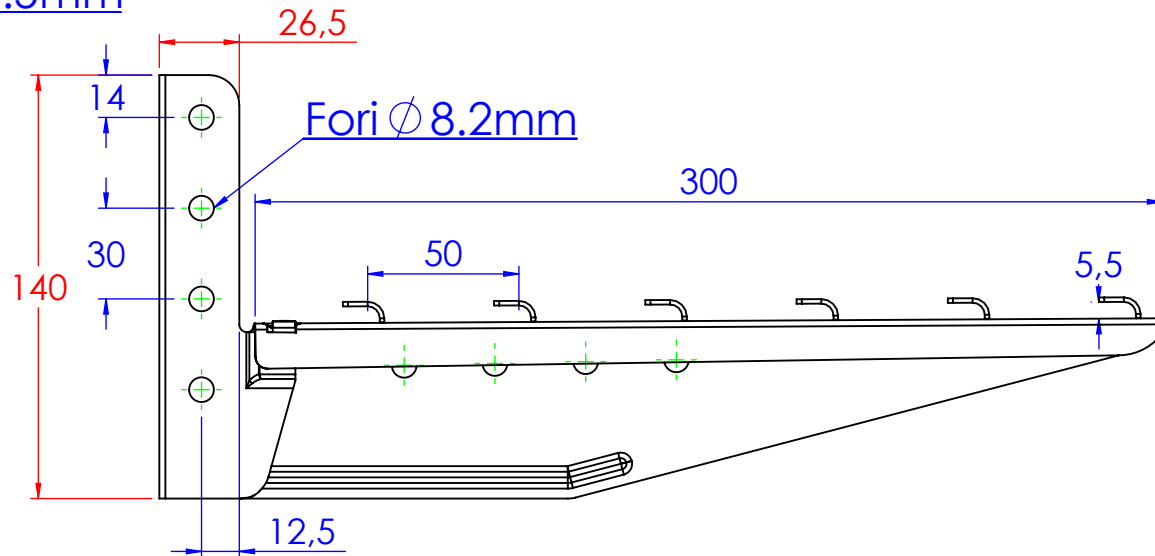
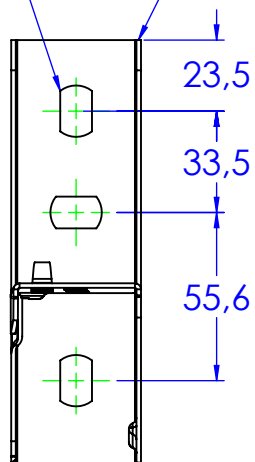
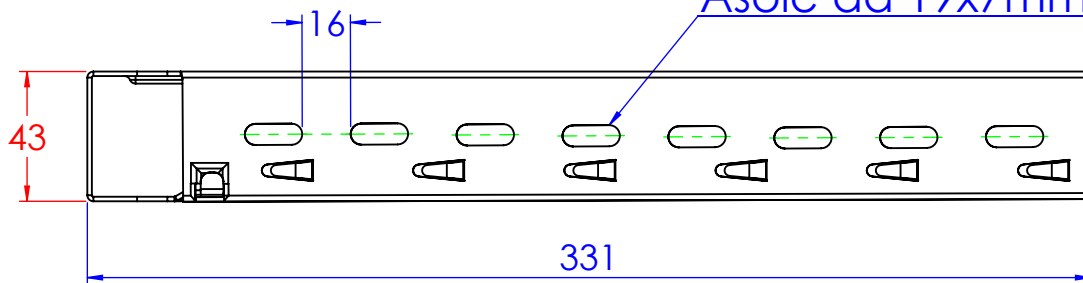


Asole da 17x10.5mm

Spessore 1.5mm



Asole da 19x7mm



Descrizione:  
**Mensola stampata per filo B.300 sp.1.5**

Codice: **6292303**

Materiale: AISI 304

Finitura:

Peso(Kg): 0.49

Disegno numero:

**629X303**

Rev.

**0**

REV	MODIFICA	DATA	Disegnato	Resp.	Data
			Fabrizio Molinari	Fabrizio Molinari	28/06/2013
			Fabrizio Molinari	Massimo Franco	28/06/2013

Revisionato Da:

QUOTE SENZA INDICAZIONE DI TOLLERANZA							
DIMENSIONI IN MM				SCOSTAMENTI LIMITE CAMPI DIMENSIONALI UNI ISO 2768-1 M			
OLTRE 3	OLTRE 6	OLTRE 30	OLTRE 120	OLTRE 400	OLTRE 1000	OLTRE 10	OLTRE 50
FINO A 3	FINO A 6	FINO A 30	FINO A 120	FINO A 400	FINO A 1000	FINO A 10	FINO A 50
±0.1	±0.2	±0.3	±0.5	±0.8	±1.2	±1°	±0°30'
							±0°20'
							±0°10'



Scala:

Foglio 1 di 1

A4