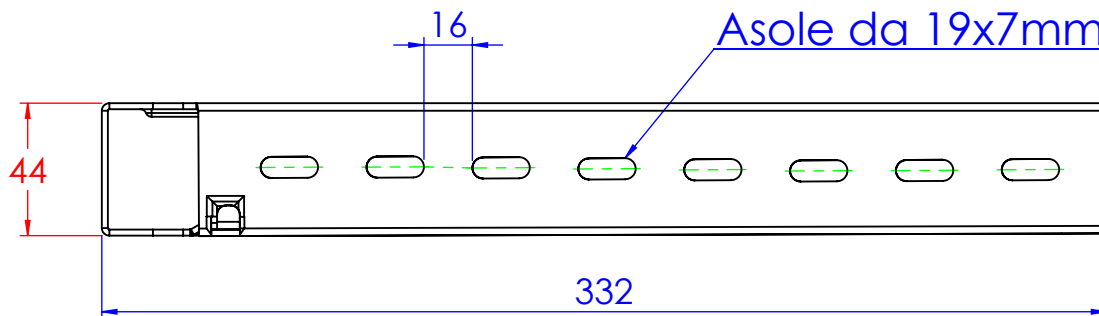
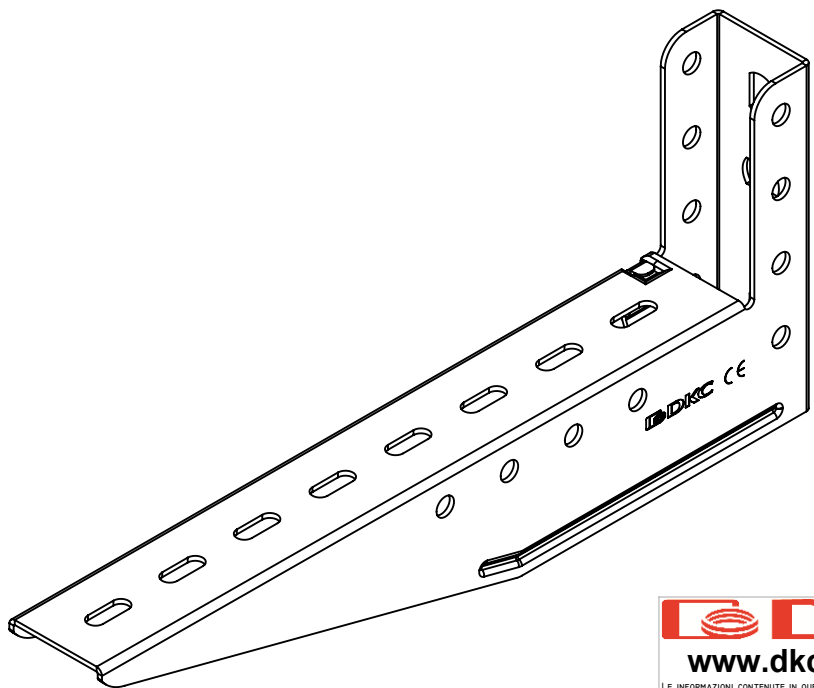
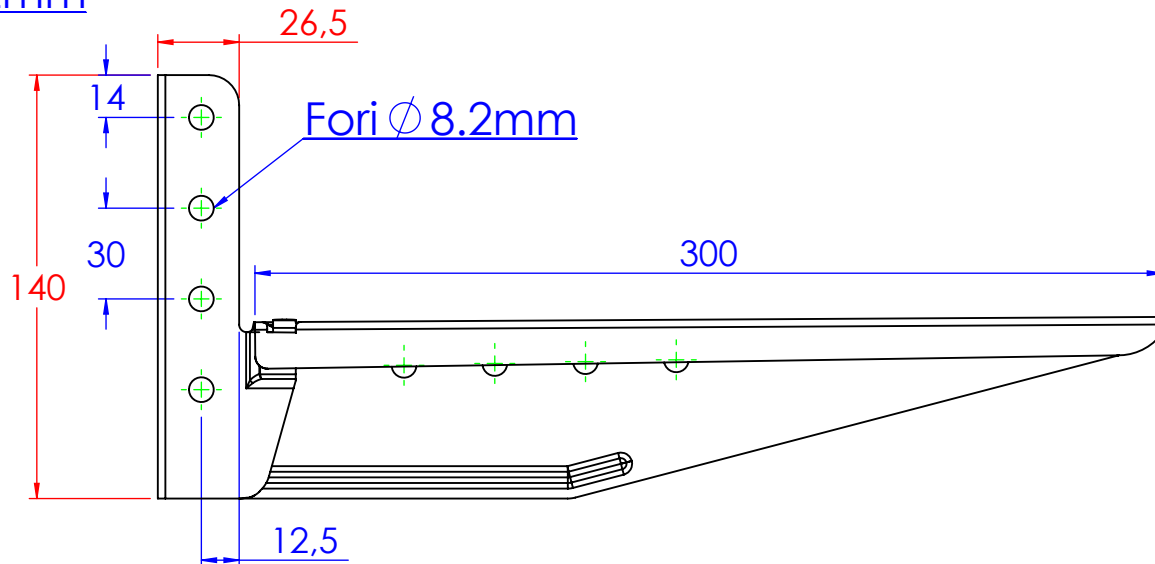
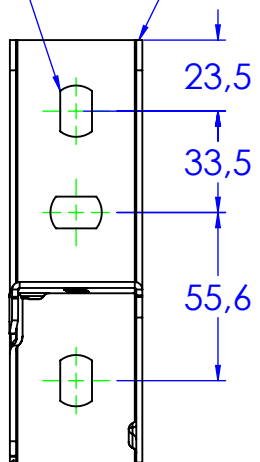


Asole da 17x10.5mm

Spessore 2mm



DKC
www.dkceurope.eu

LE INFORMAZIONI CONTENUTE IN QUESTO DISEGNO SONO DI ESCLUSIVA PROPRIETA' DI DKC. OGNI RIPRODUZIONE PARZIALE O INTEGRALE SENZA L'AUTORIZZAZIONE SCRITTA DI DKC E' PROIBITA.

Descrizione:
Mensola stampata B.300

Codice:
6293003

Materiale: ZS
Finitura: Zincato a caldo

Peso(Kg): 0.64

Disegno numero:
629X003

Rev.
2

REV	MODIFICA	DATA

Disegnato	Resp.	Data
Fabrizio Molinari	Fabrizio Molinari	28/06/2013
Fabrizio Molinari	Massimo Franco	28/06/2013

Revisionato Da:

QUOTE SENZA INDICAZIONE DI TOLLERANZA					
DIMENSIONI IN MM			SCOSTAMENTI LIMITE CAMPI DIMENSIONALI UNI ISO 2768-1 M		
OLTRE 3	OLTRE 6	OLTRE 30	OLTRE 120	OLTRE 400	OLTRE 1000
FINO A 3	FINO A 6	FINO A 30	FINO A 120	FINO A 400	FINO A 1000
±0.1	±0.2	±0.3	±0.5	±0.8	±1.2
SCOSTAMENTI LIMITE PER DIM. ANGOLARI UNI ISO 2768-1 F			SCOSTAMENTI LIMITE PER DIM. ANGOLARI UNI ISO 2768-1 M		
OLTRE 10	OLTRE 30	OLTRE 120	OLTRE 400	OLTRE 1000	OLTRE 120
FINO A 10	FINO A 30	FINO A 120	FINO A 400	FINO A 1000	FINO A 120
±1°	±0°30'	±0°20'	±0°10'		



Scala:

Foglio 1 di 1

A4