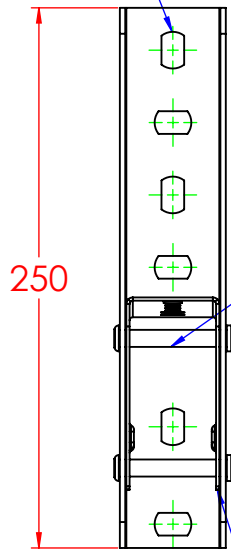


Asole da 17x10.5mm

Fori \varnothing 8.2mm



Ribattini di fissaggio

415

Fori \varnothing 8.2mm

Bassofondo di rinforzo

Spessore gambo mensola 2.5mm

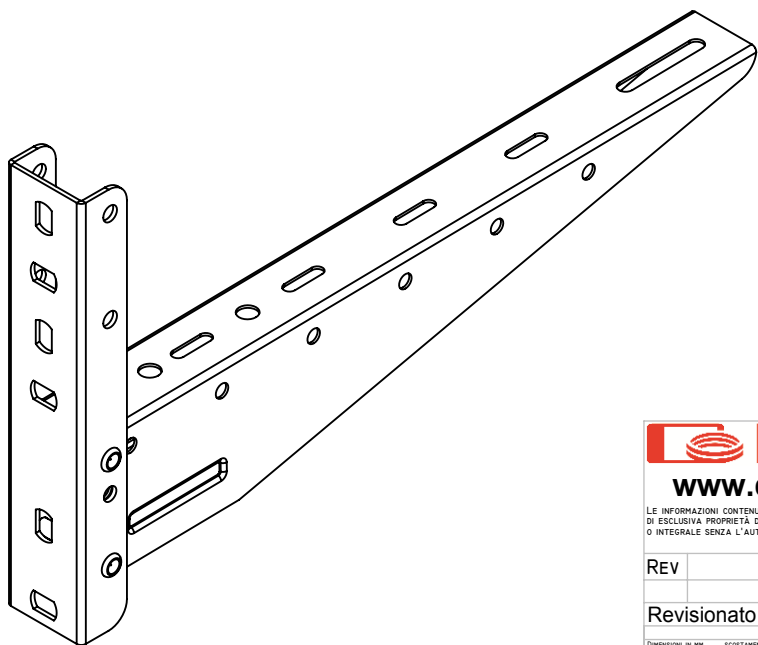
Spessore base mensola 1.5mm

Asole da 55x8.5mm

Fori \varnothing 11mm

Asole da 25x7mm

49



LE INFORMAZIONI CONTENUTE IN QUESTO DISEGNO SONO DI ESCLUSIVA PROPRIETÀ DI DKC. OGNI RIPRODUZIONE PARZIALE O INTEGRALE SENZA L'AUTORIZZAZIONE SCRITTA DI DKC È PROIBITA.

Descrizione:

Mensola B.400 gambo 250mm

Codice:

6293004

Materiale: ZS

Finitura: Zincato a caldo

Peso(Kg): 1.23

Disegno numero:

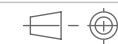
629X004

Rev.

0

REV	MODIFICA	DATA	Disegnato	Resp. Approvato	Data
			Fabrizio Molinari	Marco Scagliola	31/07/2013
Revisionato Da:					
<small>QUOTE SENZA INDICAZIONE DI TOLLERANZA</small>					
<small>DIMENSIONI IN MM</small>					
<small>SCOSTAMENTI LIMITE CAMPI DIMENSIONALI UNI ISO 2768-1 M</small>					
<small>SCOSTAMENTI LIMITE PER DIM. ANGOLARI UNI ISO 2768-1 F</small>					
OLTRE 3	OLTRE 6	OLTRE 30	OLTRE 120	OLTRE 400	OLTRE 1000
FINO A 3	FINO A 30	FINO A 120	FINO A 400	FINO A 1000	FINO A 2000
±0.1	±0.2	±0.3	±0.5	±0.8	±1.2
				±1°	±0°30'
					±0°20'
					±0°10'

Disegnato	Resp. Approvato	Data
Fabrizio Molinari	Marco Scagliola	31/07/2013
Fabrizio Molinari		31/07/2013
		31/07/2013



Scala:

Foglio 1 di 1

A4