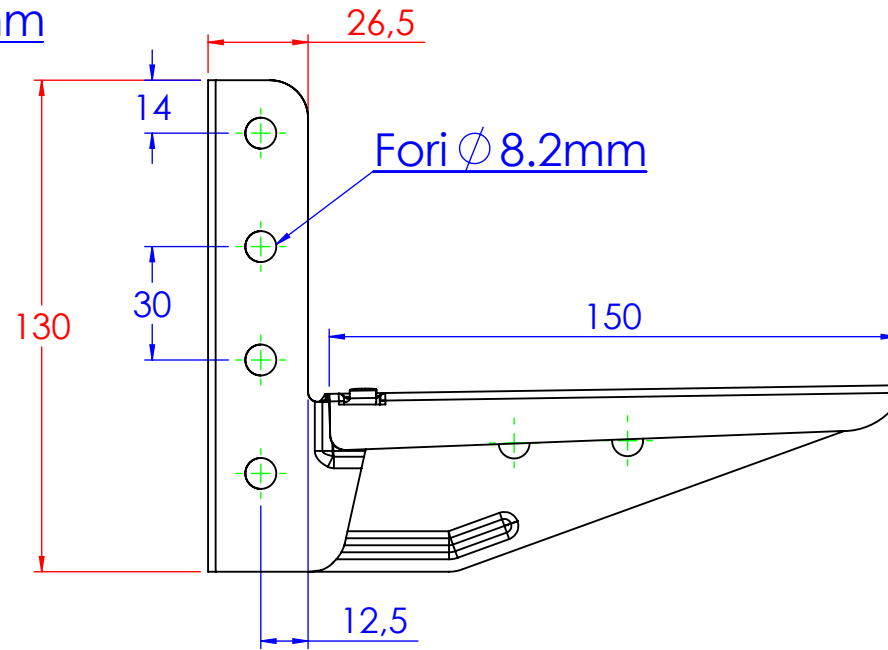
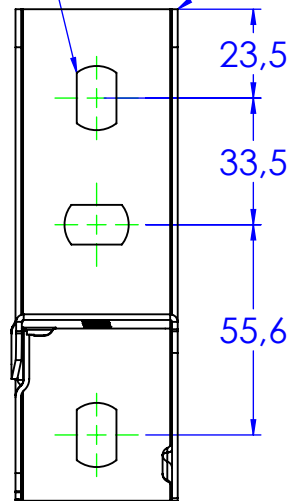
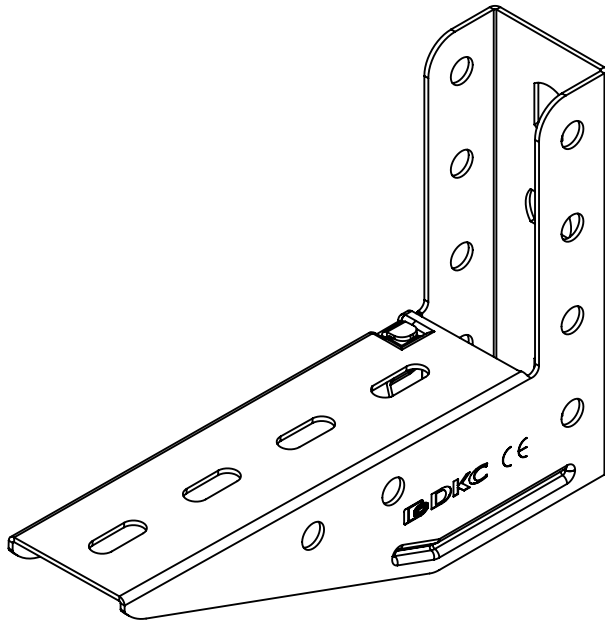


Asole da 17x10.5mm

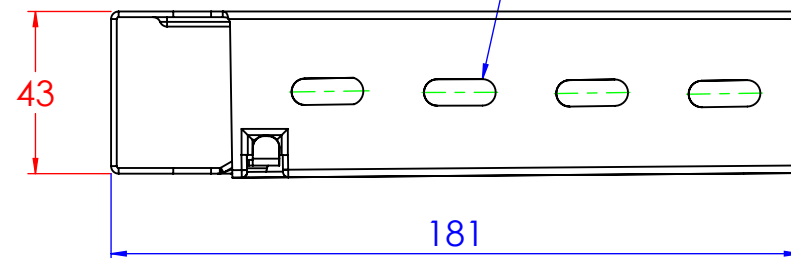
Spessore 1.5mm



Fori \varnothing 8.2mm



Asole da 19x7mm



Descrizione:
Mensola stampata B.150 sp.1.5

Codice:
6293022

Materiale: FE37
 Finitura: Zincato a caldo

Peso(Kg): 0.28

Disegno numero:
629X022

Rev.
5

REV	MODIFICA	DATA	Disegnato	Resp. Approvato
			Fabrizio Molinari	Massimo Franco

DATA	Disegnato	Resp. Approvato
28/06/2013	Fabrizio Molinari	Massimo Franco

Revisionato Da:

DIMENSIONI IN MM		QUOTE SENZA INDICAZIONE DI TOLLERANZA					SCOSTAMENTI LIMITE PER DIM. ANGOLARI UNI ISO 2768-1 F		
OLTR E 3	OLTR E 6	OLTR E 30	OLTR E 120	OLTR E 400	OLTR E 1000	FINO A 10	OLTR E 10	OLTR E 30	OLTR E 120
±0.1	±0.2	±0.3	±0.5	±0.8	±1.2	±1°	±0°30'	±0°20'	±0°10'



Scala:

Foglio 1 di 1

A4