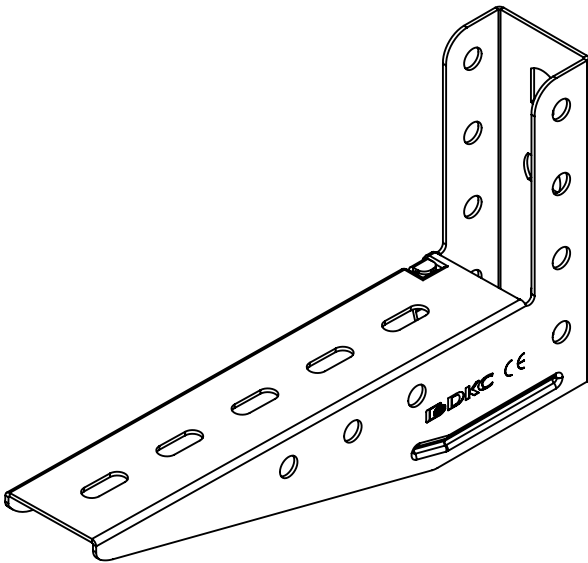
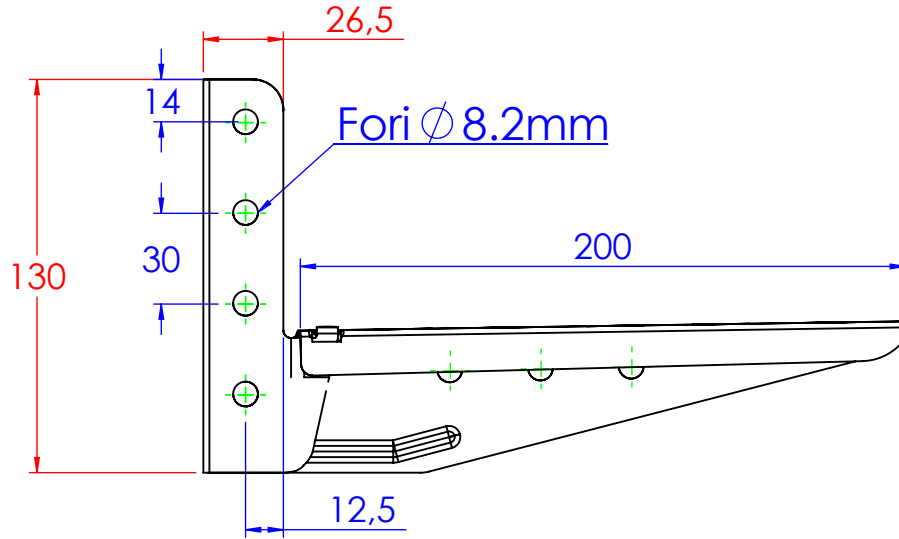
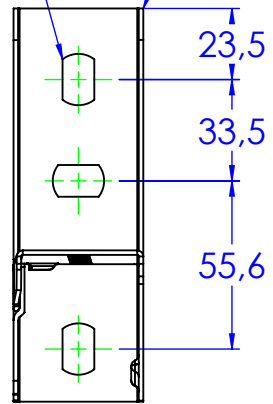
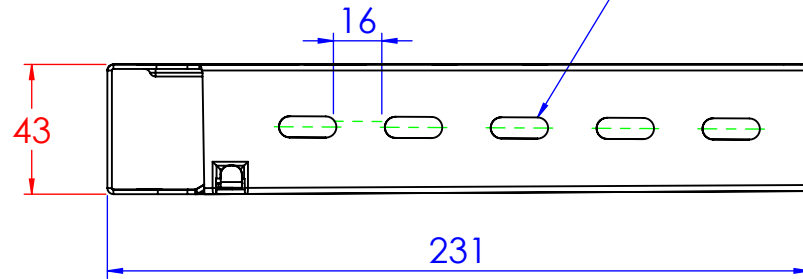


Asole da 17x10.5mm

Spessore 1.5mm



Asole da 19x7mm



Descrizione:
Mensola stampata B.200 sp.1.5

Codice:
6293023

Materiale: FE37
Finitura: Zincato a caldo

Peso(Kg): 0.33

Disegno numero:

629X023

Rev.

1

REV	MODIFICA	DATA	Disegnato	Resp.	Data
			Fabrizio Molinari	Fabrizio Molinari	28/06/2013
			Fabrizio Molinari	Massimo Franco	28/06/2013
			Approvato		28/06/2013

DIMENSIONI IN MM		QUOTE SENZA INDICAZIONE DI TOLLERANZA					SCOSTAMENTI LIMITE PER DIM. ANGOLARI UNI ISO 2768-1 M			
OLTRE 5	OLTRE 6	OLTRE 30	OLTRE 120	OLTRE 400	OLTRE 1000	FINO A 10	OLTRE 10	OLTRE 30	OLTRE 120	OLTRE 400
±0.1	±0.2	±0.3	±0.5	±0.8	±1.2	±1°	±0°30'	±0°20'	±0°10'	



Scala:

Foglio 1 di 1

A4