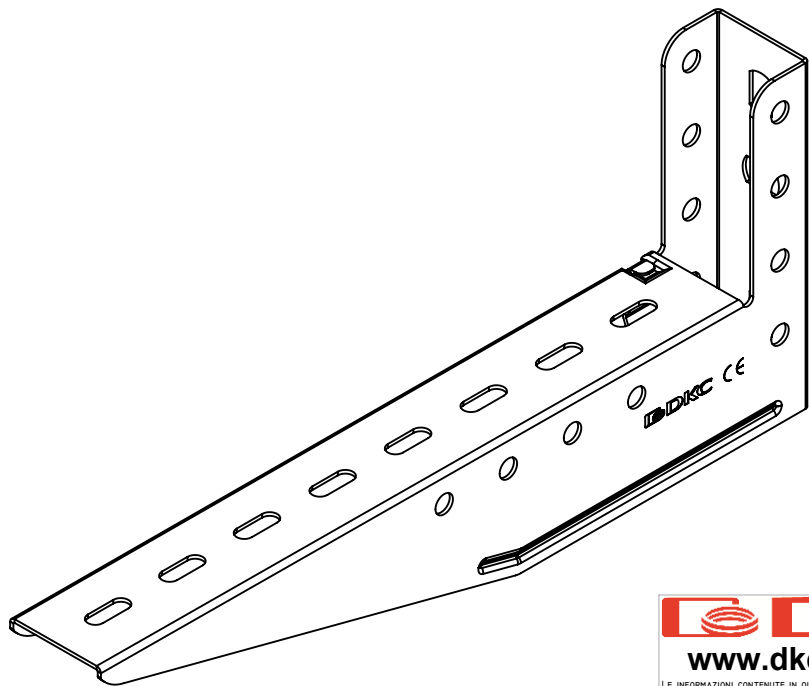
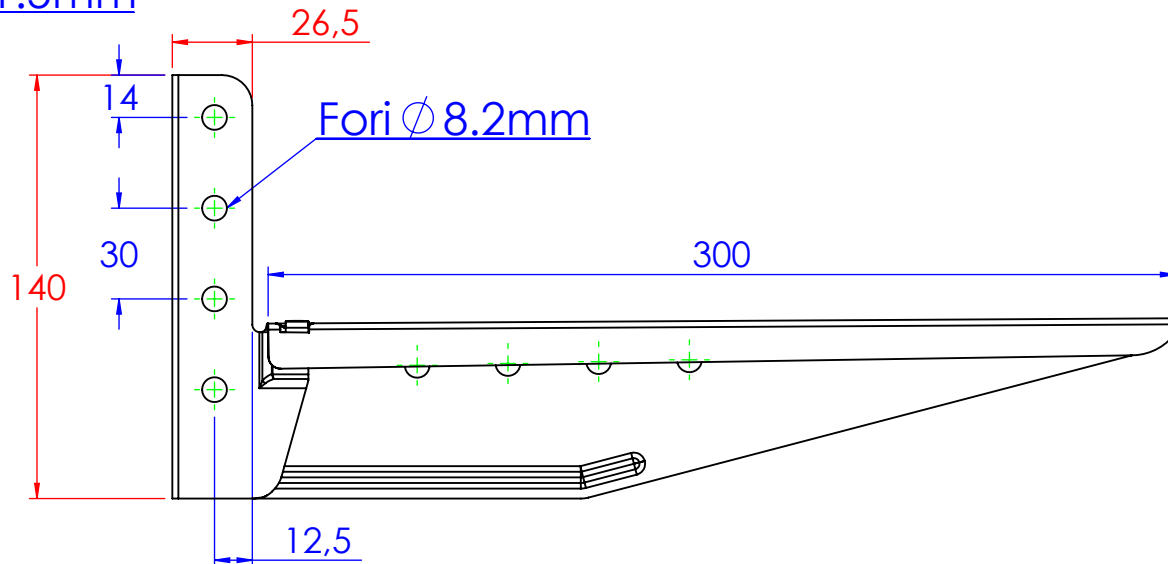
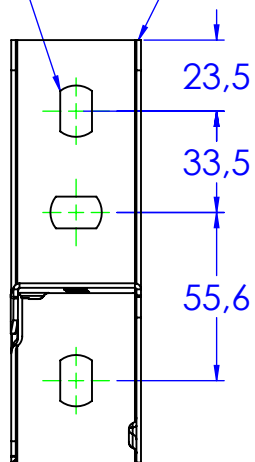
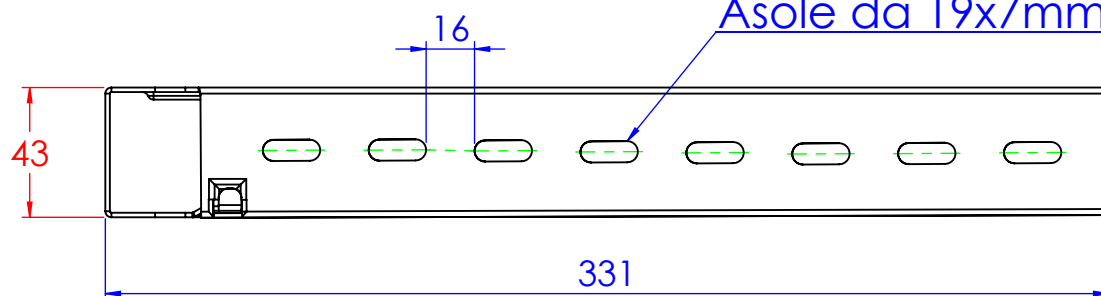


Asole da 17x10.5mm

Spessore 1.5mm



Asole da 19x7mm



PRODUZIONE DA NASTRO LARGHEZZA 413.5MM



LE INFORMAZIONI CONTENUTE IN QUESTO DISEGNO SONO DI ESCLUSIVA PROPRIETA' DI DKC. OGNI RIPRODUZIONE PARZIALE O INTEGRALE SENZA L'AUTORIZZAZIONE SCRITTA DI DKC E' PROIBITA.

Descrizione: Mensola stampata B.300 sp.1.5

Codice: 6293024

Materiale: FE37  
Finitura: Zincato a caldo

Peso(Kg): 0.47

REV	MODIFICA	DATA	Disegnato	Resp.	Data
			Fabrizio Molinari	Fabrizio Molinari	28/06/2013
			Fabrizio Molinari	Massimo Franco	28/06/2013

Disegno numero: 629X024  
Rev. 2

Revisionato Da:

DIMENSIONI IN MM		QUOTE SENZA INDICAZIONE DI TOLLERANZA					SCOSTAMENTI LIMITE PER DIM. ANGOLARI UNI ISO 2768-1 F		
OLTRE 5	OLTRE 6	OLTRE 30	OLTRE 120	OLTRE 400	OLTRE 1000	FINO A 10	OLTRE 10	OLTRE 50	OLTRE 120
±0.1	±0.2	±0.3	±0.5	±0.8	±1.2	±1°	±0°30'	±0°20'	±0°10'