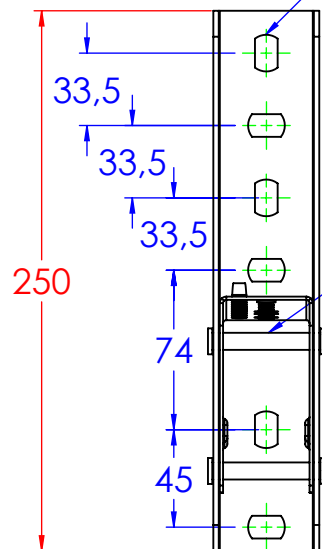
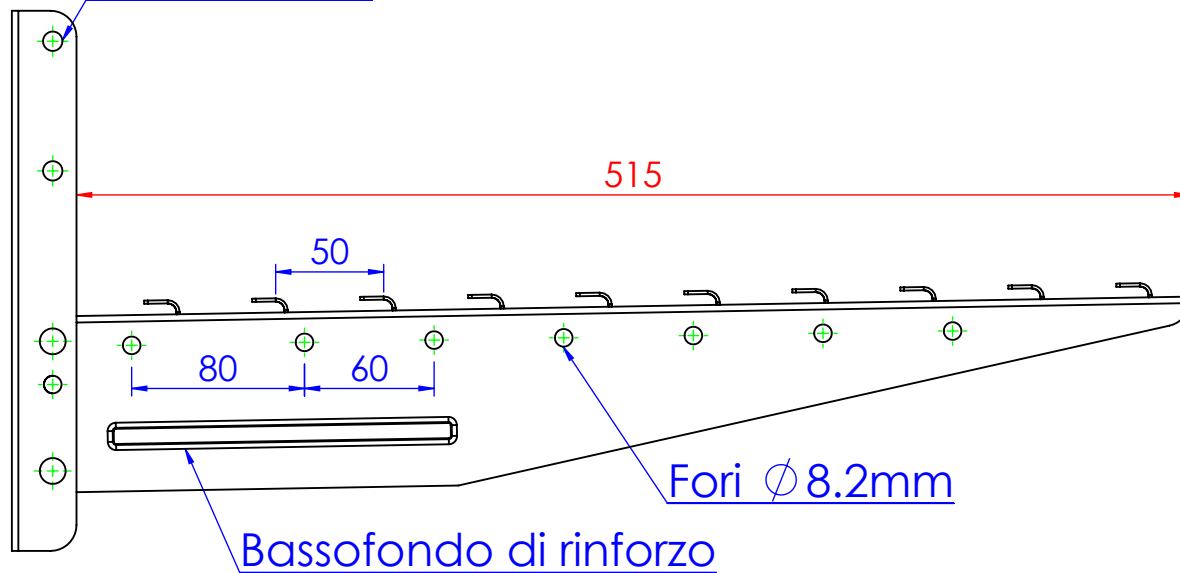


Asole da 17x10.5mm

Fori  $\varnothing$  8.2mm

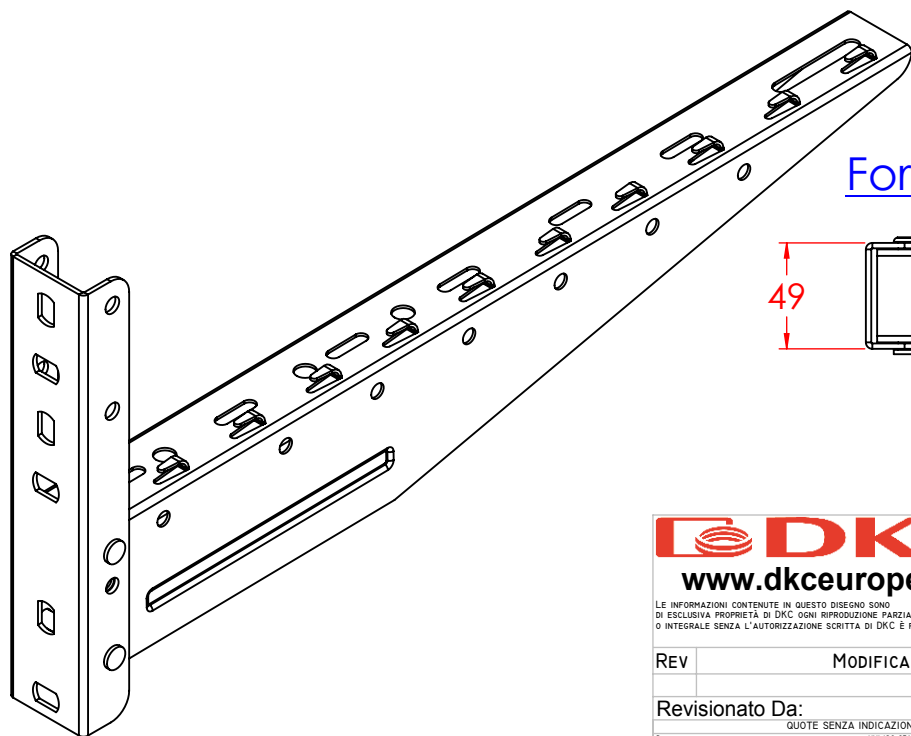


Ribattini di fissaggio



Fori  $\varnothing$  8.2mm

Bassofondo di rinforzo



Fori  $\varnothing$  11mm

Asole da 25x7mm

A sola da 55x8.5mm

49



Descrizione:  
Mensola B.500 gambo 250mm per filo

Codice:  
6293205

Materiale: ZS  
Finitura: Zincato a caldo

REV	MODIFICA	DATA	Disegnato	Resp.	Data
			Fabrizio Molinari		23/11/2015
			Fabrizio Molinari		23/11/2015
			Marco Scagliola		23/11/2015

Peso(Kg): 1.48	Rev. 0
Disegno numero: 629X205	

QUOTE SENZA INDICAZIONE DI TOLLERANZA									
DIMENSIONI IN MM					SCOSTAMENTI LIMITE PER DIM. ANGOLARI UNI ISO 2768-1 M				
OLTRE 3	OLTRE 6	OLTRE 30	OLTRE 120	OLTRE 400	OLTRE 1000	FINO A 10	OLTRE 10	OLTRE 30	OLTRE 120
FINO A 3	FINO A 6	FINO A 30	FINO A 120	FINO A 400	FINO A 1000	FINO A 10	FINO A 10	FINO A 30	FINO A 120
±0.1	±0.2	±0.3	±0.5	±0.8	±1.2	±1°	±0°30'	±0°20'	±0°10'

