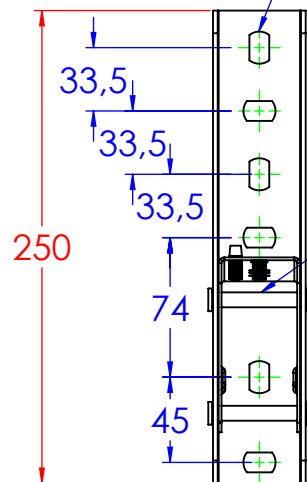
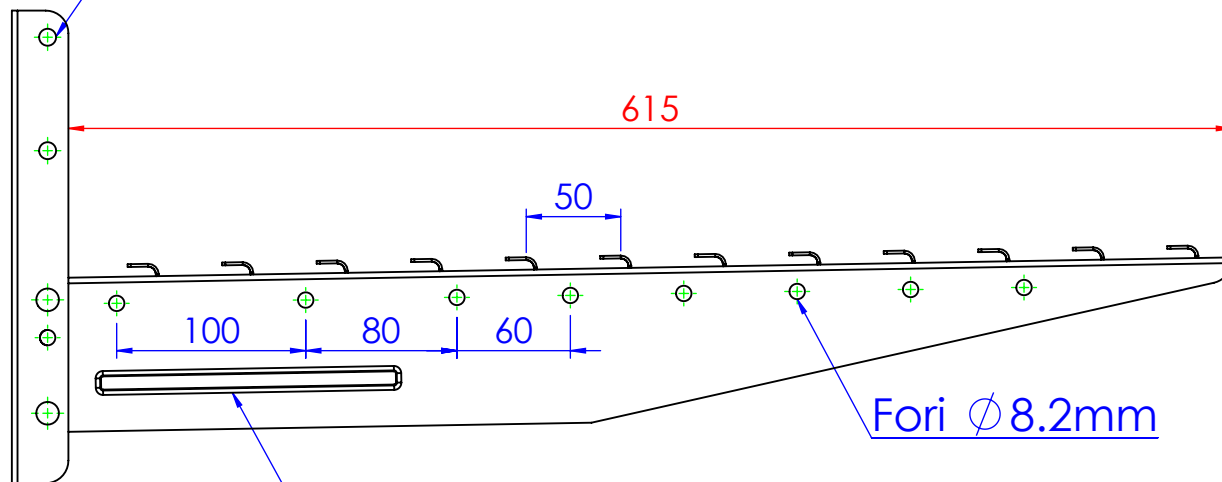


Asole da 17x10.5mm



Ribattini di fissaggio

Fori \varnothing 8.2mm

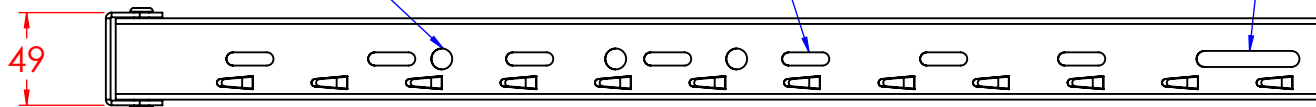


Bassofondo di rinforzo

Fori \varnothing 11mm

Asole da 25x7mm

Asola da 55x8.5mm



LE INFORMAZIONI CONTENUTE IN QUESTO DISEGNO SONO DI ESCLUSIVA PROPRIETA' DI DKC. OGNI RIPRODUZIONE PARZIALE O INTEGRALE SENZA L'AUTORIZZAZIONE SCRITTA DI DKC E' PROIBITA.

Descrizione:

Mensola B.600 gambo 250mm per filo

Codice:

6293206

Materiale: ZS

Finitura: Zincato a caldo

Peso(Kg): 1.71

Disegno numero:

629X206

Rev.

0

REV	MODIFICA	DATA	Disegnato	Resp. Approvato	Data
			Fabrizio Molinari	Marco Scagliola	23/11/2015
Revisionato Da:			Fabrizio Molinari		23/11/2015
<small> QUOTE SENZA INDICAZIONE DI TOLLERANZA DIMENSIONI IN MM SCOSTAMENTI LIMITE CAMPI DIMENSIONALI UNI ISO 2768-1 M SCOSTAMENTI LIMITE PER DIM. ANGOLARI UNI ISO 2768-1 F </small>					
OLTRE 3 FINO A 6	OLTRE 6 FINO A 30	OLTRE 30 FINO A 120	OLTRE 120 FINO A 400	OLTRE 400 FINO A 1000	OLTRE 1000 FINO A 2000
±0.1	±0.2	±0.3	±0.5	±0.8	±1.2
				±1°	±0°30'
					±0°20'
					±0°10'



Scala:

Foglio 1 di 1

A4