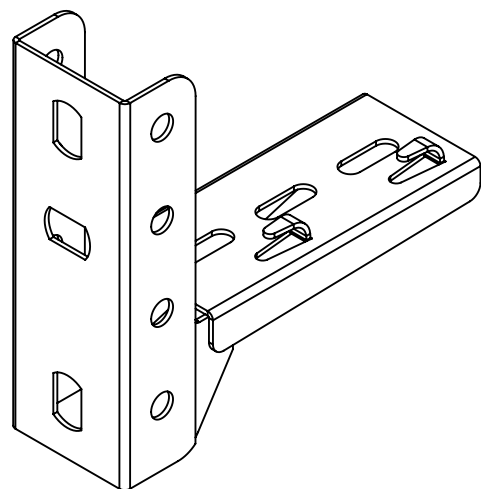
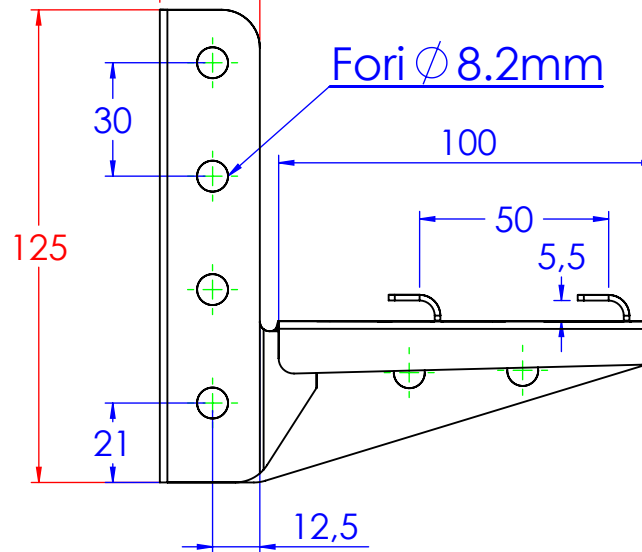
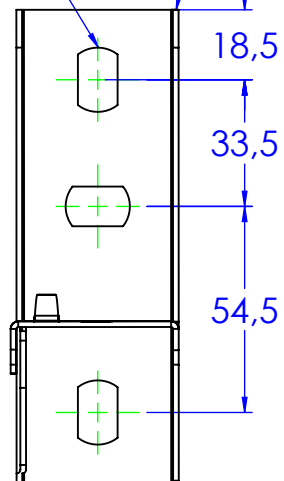


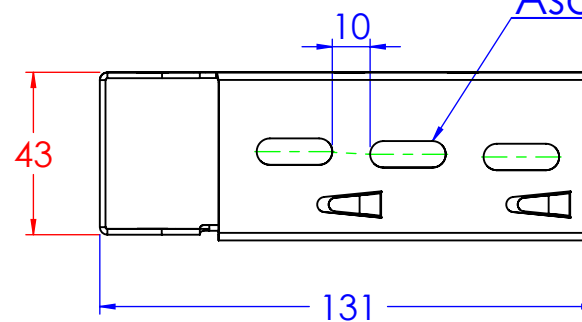
Asole 17x10.5mm

Spessore 1.5mm

26,5



Asole da 20x7mm



Descrizione: Mensola stampata per filo B.100 sp.1.5

Codice: 6293300

Materiale: FE37
Finitura: Zincato a caldo

REV	MODIFICA	DATA

Disegnato	Data
Fabrizio Molinari	28/06/2013
Controllato	Data
Fabrizio Molinari	28/06/2013
Approvato	Data
Massimo Franco	28/06/2013

Peso(Kg): 0.22

Revisionato Da:

Disegno numero: 629X300

Rev. 1

QUOTE SENZA INDICAZIONE DI TOLLERANZA

DIMENSIONI IN MM					SCOSTAMENTI LIMITE CAMPI DIMENSIONALI UNI ISO 2768-1 M					SCOSTAMENTI LIMITE PER DIM. ANGOLARI UNI ISO 2768-1 F				
OLTRE 5	OLTRE 6	OLTRE 30	OLTRE 120	OLTRE 400	OLTRE 1000	OLTRE 10	OLTRE 50	OLTRE 120	OLTRE 400	OLTRE 1000	OLTRE 50	OLTRE 120	OLTRE 400	
FINO A 5	FINO A 6	FINO A 30	FINO A 120	FINO A 400	FINO A 1000	FINO A 10	FINO A 50	FINO A 120	FINO A 400	FINO A 1000	FINO A 50	FINO A 120	FINO A 400	
±0.1	±0.2	±0.3	±0.5	±0.8	±1.2	±1°	±0°30'	±0°20'	±0°10'					