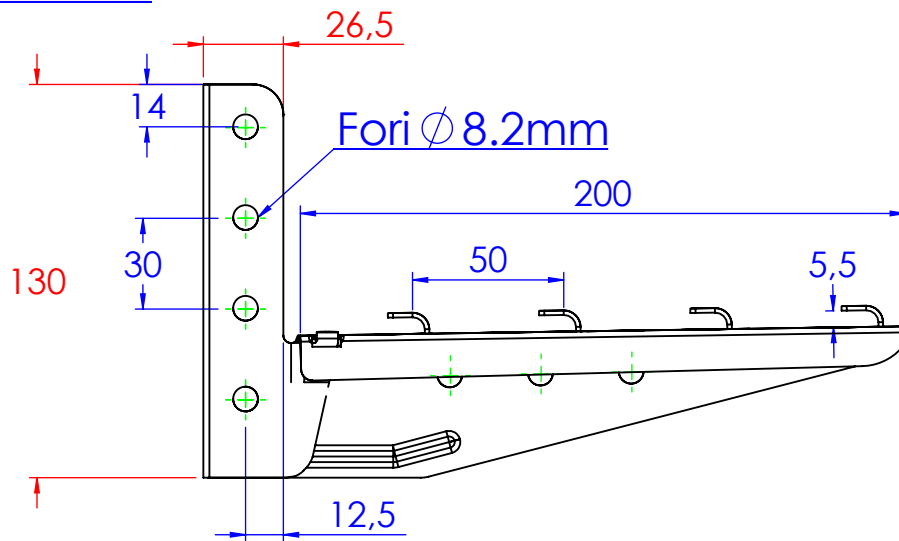
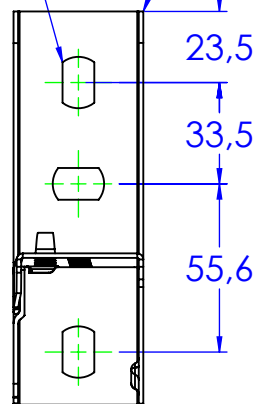
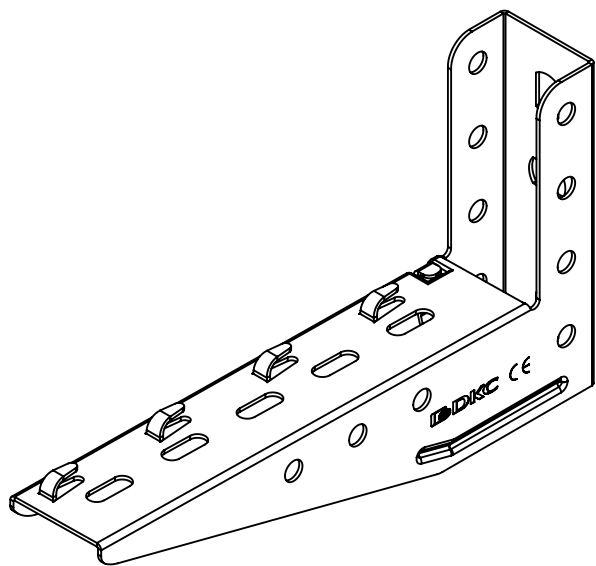
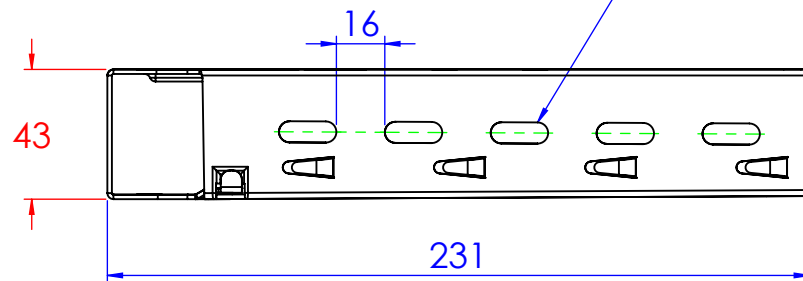


Asole da 17x10.5mm

Spessore 1.5mm



Asole da 19x7mm



Descrizione: Mensola stampata per filo B.200 sp.1.5

Codice: 6293302

Materiale: FE37  
Finitura: Zincato a caldo

LE INFORMAZIONI CONTENUTE IN QUESTO DISEGNO SONO DI ESCLUSIVA PROPRIETA' DI DKC. OGNI RIPRODUZIONE PARZIALE O INTEGRALE SENZA L'AUTORIZZAZIONE SCRITTA DI DKC E' PROIBITA.

REV	MODIFICA	DATA	Disegnato	Resp.	Data
			Fabrizio Molinari	Fabrizio Molinari	28/06/2013
			Fabrizio Molinari	Massimo Franco	28/06/2013
Revisionato Da:			Disegnato	Resp.	Approvato
QUOTE SENZA INDICAZIONE DI TOLLERANZA			Controllato	Approvato	Approvato

Peso(Kg): 0.33	Rev. 1
Disegno numero: 629X302	

DIMENSIONI IN MM		SCOSTAMENTI LIMITE CAMPI DIMENSIONALI UNI ISO 2768-1 M					SCOSTAMENTI LIMITE PER DIM. ANGOLARI UNI ISO 2768-1 F			
OLTRE 3	OLTRE 6	OLTRE 30	OLTRE 120	OLTRE 400	OLTRE 1000	FINO A 10	OLTRE 10	OLTRE 50	OLTRE 120	OLTRE 1000
±0.1	±0.2	±0.3	±0.5	±0.8	±1.2	±1°	±0°30'	±0°20'	±0°10'	

