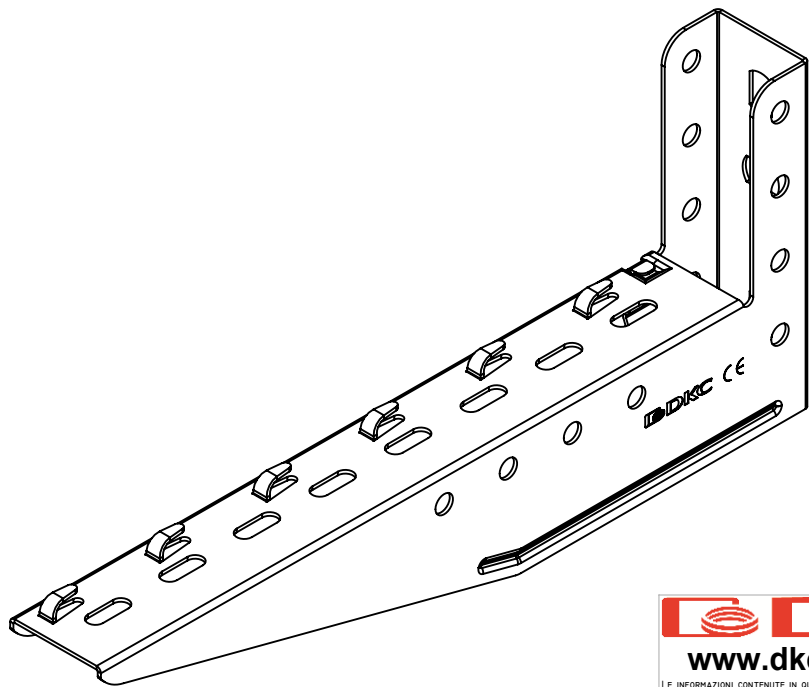
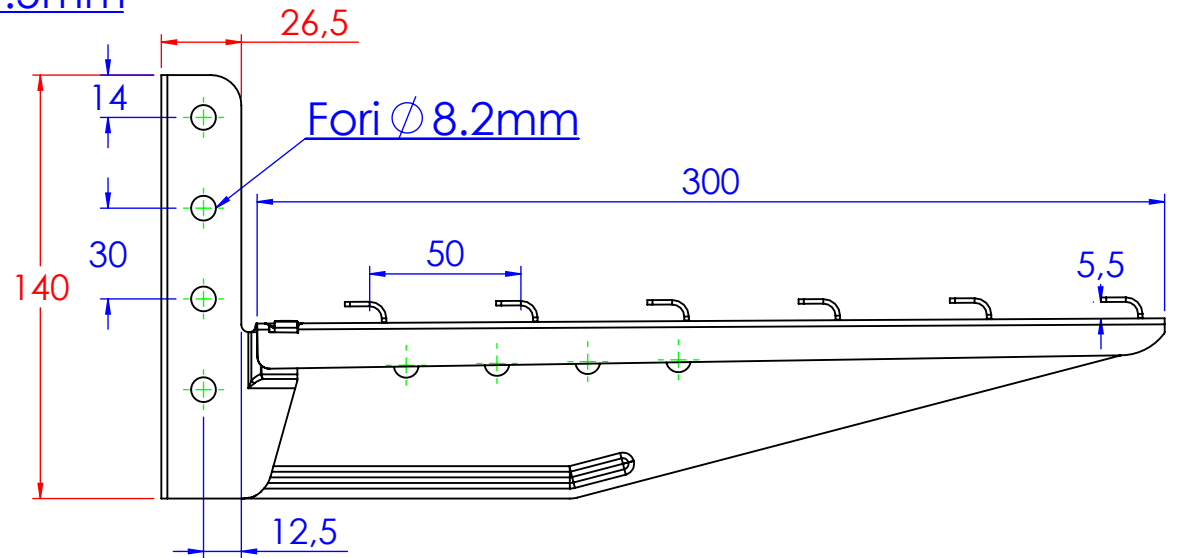
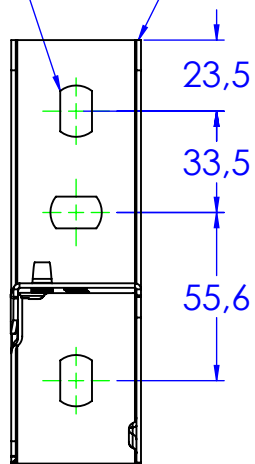
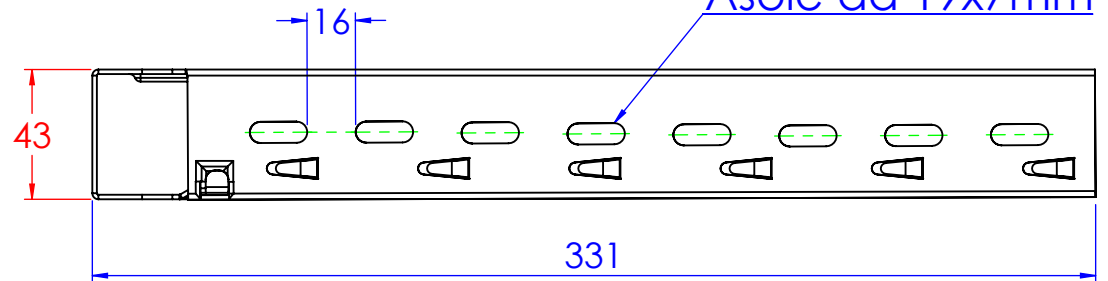


Asole da 17x10.5mm

Spessore 1.5mm



Asole da 19x7mm



Descrizione:
Mensola stampata per filo B.300 sp.1.5

Codice:
6293303

Materiale: FE37
 Finitura: Zincato a caldo

Peso(Kg): 0.47

Disegno numero:

629X303

Rev.

0

REV	MODIFICA	DATA	Disegnato	Resp.	Data
			Fabrizio Molinari	Massimo Franco	28/06/2013
			Fabrizio Molinari	Massimo Franco	28/06/2013
			Approvato	Massimo Franco	28/06/2013

Revisionato Da:

QUOTE SENZA INDICAZIONE DI TOLLERANZA							
DIMENSIONI IN MM				SCOSTAMENTI LIMITE PER DIM. ANGOLARI UNI ISO 2768-1 M			
OLTRE 3	OLTRE 6	OLTRE 30	OLTRE 120	OLTRE 400	OLTRE 1000	OLTRE 10	OLTRE 50
FINO A 3	FINO A 6	FINO A 30	FINO A 120	FINO A 400	FINO A 1000	FINO A 10	FINO A 50
±0.1	±0.2	±0.3	±0.5	±0.8	±1.2	±1°	±0°30'
							±0°20'
							±0°10'



Scala:

Foglio 1 di 1

A4