

1 2 3 4 5 6

A

A

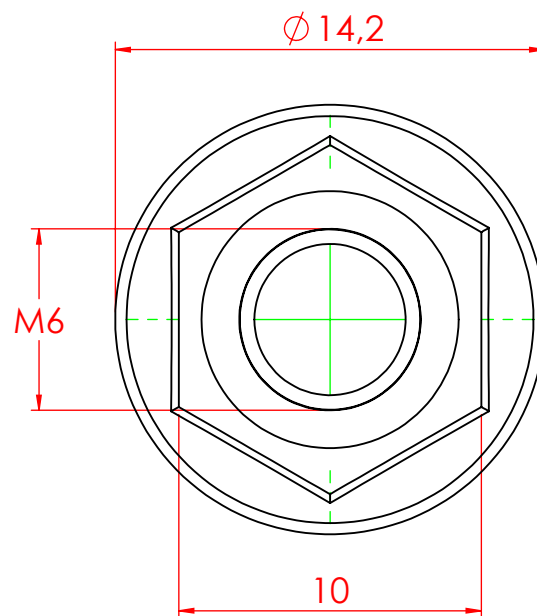
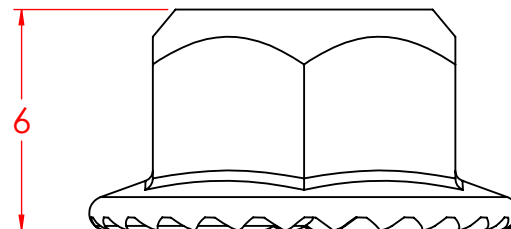
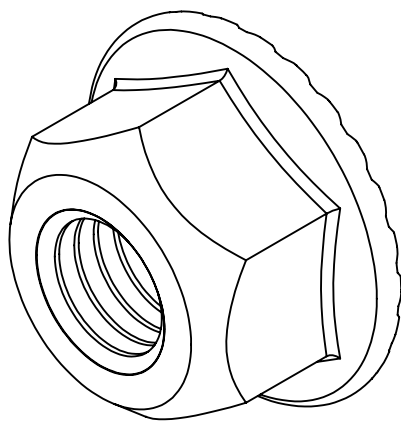
B

B

C

C

D



Descrizione:
Dado zigrinato M6

Codice: **7290021**

Materiale: ZS

Finitura:

Peso(Kg): 3.96

Disegno numero:

7290021

Rev.

0

LE INFORMAZIONI CONTENUTE IN QUESTO DISEGNO SONO DI ESCLUSIVA PROPRIETÀ DI DKC. OGNI RIPRODUZIONE PARZIALE O INTEGRALE SENZA L'AUTORIZZAZIONE SCRITTA DI DKC È PROIBITA.

REV	MODIFICA	DATA	Disegnato	Resp. Approvato
			Fabrizio Molinari	Marco Scagliola
Revisionato Da:			Fabrizio Molinari	
QUOTE SENZA INDICAZIONE DI TOLLERANZA				
DIMENSIONI IN MM			SCOSTAMENTI LIMITE PER DIM. ANGOLARI UNI ISO 2768-1 M	
OLTRE 3 FINO A 6	OLTRE 6 FINO A 30	OLTRE 30 FINO A 120	OLTRE 120 FINO A 400	OLTRE 400 FINO A 1000
OLTRE 120 FINO A 400	OLTRE 400 FINO A 1000	OLTRE 1000 FINO A 2000	OLTRE 10 FINO A 10	OLTRE 10 FINO A 10
±0.1	±0.2	±0.3	±0.5	±0.8
			±1.2	±1°
			±0°30'	±0°20'
			±0°10'	



Scala:

Foglio 1 di 1

A4