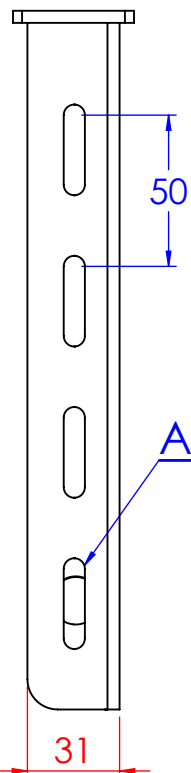
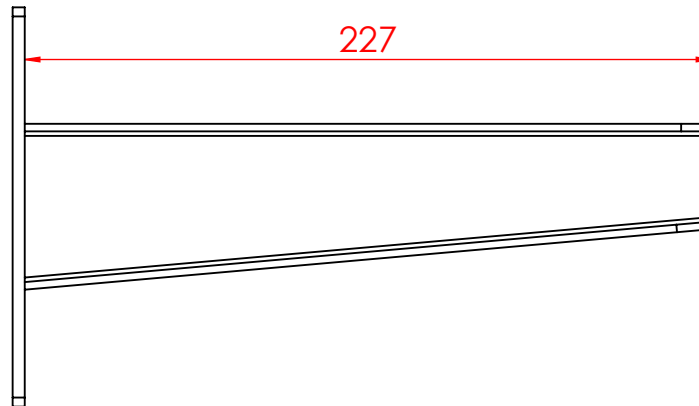
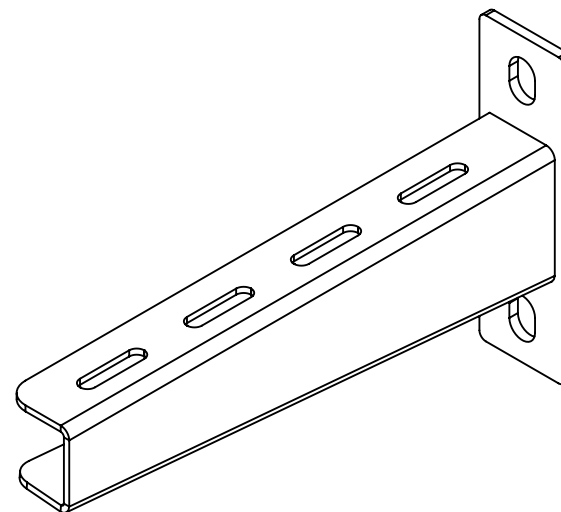


Asole da 18x12mm



Asole da 30x7mm



LE INFORMAZIONI CONTENUTE IN QUESTO DISEGNO SONO DI ESCLUSIVA PROPRIETÀ DI DKC. OGNI RIPRODUZIONE PARZIALE O INTEGRALE SENZA L'AUTORIZZAZIONE SCRITTA DI DKC È PROIBITA.

Descrizione: Mensola Pesante B.200 sp 2.5

Codice: LP6002EGC

Materiale: FE37
Finitura: Elettrozincato

Peso(Kg): 0.07

Disegno numero:

LP6002X

Rev.

0

REV	MODIFICA	DATA	Disegnato	Resp.	Data
			Fabrizio Molinari		01/07/2014
			Fabrizio Molinari		01/07/2014
			Marco Scagliola	Approvato	01/07/2014

Revisionato Da:

QUOTE SENZA INDICAZIONE DI TOLLERANZA					
DIMENSIONI IN MM			SCOSTAMENTI LIMITE CAMPI DIMENSIONALI UNI ISO 2768-1 M		
OLTRE 3	OLTRE 6	OLTRE 30	OLTRE 120	OLTRE 400	OLTRE 1000
FINO A 3	FINO A 30	FINO A 120	FINO A 400	FINO A 1000	FINO A 2000
±0.1	±0.2	±0.3	±0.5	±0.8	±1.2
				±1°	±0°30'
					±0°20'
					±0°10'



Scala:

Foglio 1 di 1

A4