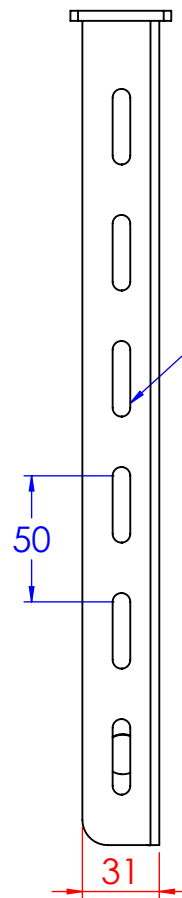
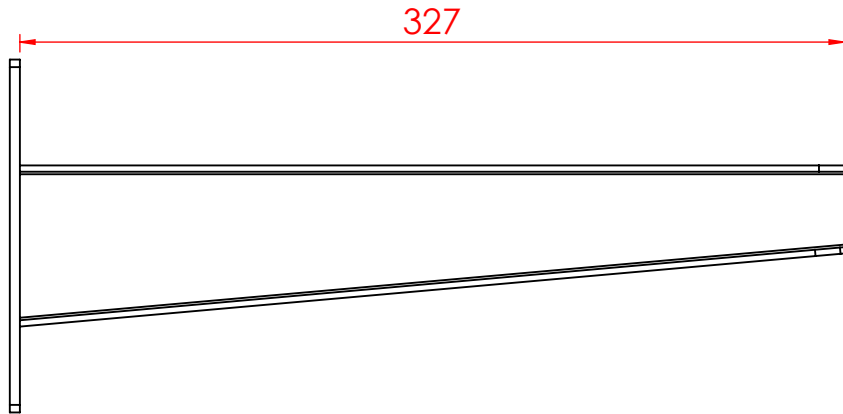
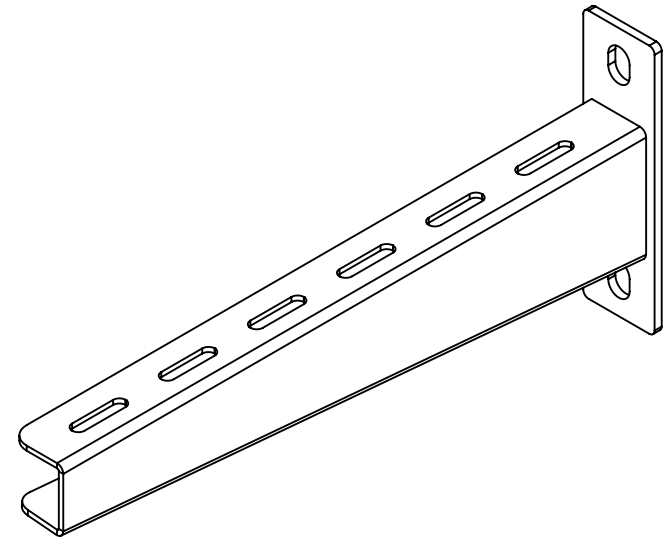


Asole da 18x12mm



Asole da 30x7mm



Descrizione: Mensola Pesante B.300 sp 2.5

Codice: LP6003EGC

Materiale: FE37
 Finitura: Elettrozincato
 Peso(Kg): 0.80
 Disegno numero: LP6003X

REV	MODIFICA	DATA	Disegnato	Resp.	Data
			Fabrizio Molinari		01/07/2014
			Fabrizio Molinari		01/07/2014
			Marco Scagliola	Approvato	01/07/2014

QUOTE SENZA INDICAZIONE DI TOLLERANZA									
DIMENSIONI IN MM					SCOSTAMENTI LIMITE CAMPI DIMENSIONALI UNI ISO 2768-1 M				
OLTRE 3	OLTRE 6	OLTRE 30	OLTRE 120	OLTRE 400	OLTRE 1000	OLTRE 10	OLTRE 30	OLTRE 50	OLTRE 120
FINO A 3	FINO A 6	FINO A 30	FINO A 120	FINO A 400	FINO A 1000	FINO A 10	FINO A 30	FINO A 50	FINO A 120
±0.1	±0.2	±0.3	±0.5	±0.8	±1.2	±1°	±0°30'	±0°20'	±0°10'

