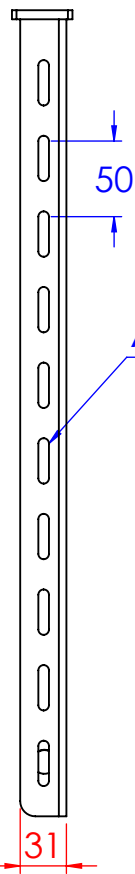
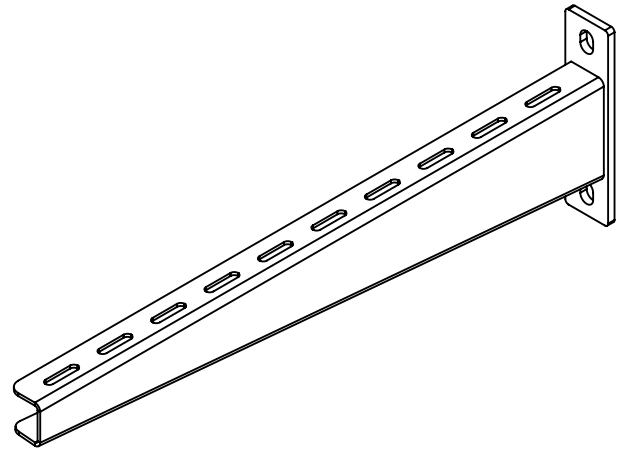


Asole da 18x2mm



Asole da 30x7mm



Descrizione: Mensola pesante B.500 25/10

Codice: LP6005HDZ

Materiale: FE37
Finitura: Zincato a caldo
Peso(Kg): 1.38

REV	MODIFICA	DATA	Disegnato	Resp.	Data
			Fabrizio Molinari	Fabrizio Molinari	31/07/2013
			Marco Scagliola	Marco Scagliola	31/07/2013

Revisionato Da: _____ Resp. Approvato _____

Disegno numero: LP6005X
Rev. 0

QUOTE SENZA INDICAZIONE DI TOLLERANZA

DIMENSIONI IN MM					SCOSTAMENTI LIMITE CAMPI DIMENSIONALI UNI ISO 2768-1 M					SCOSTAMENTI LIMITE PER DIM. ANGOLARI UNI ISO 2768-1 F				
OLTRE 3	OLTRE 6	OLTRE 30	OLTRE 120	OLTRE 400	OLTRE 1000	OLTRE 10	OLTRE 30	OLTRE 50	OLTRE 100	OLTRE 300	OLTRE 50	OLTRE 100	OLTRE 300	
FINO A 30	FINO A 120	FINO A 400	FINO A 1000	FINO A 10	FINO A 300	FINO A 30	FINO A 50	FINO A 100	FINO A 300	FINO A 300	FINO A 300	FINO A 300	FINO A 300	
±0.1	±0.2	±0.3	±0.5	±0.8	±1.2	±1°	±0°30'	±0°20'	±0°10'					