

1 2 3 4 5 6

A

A

B

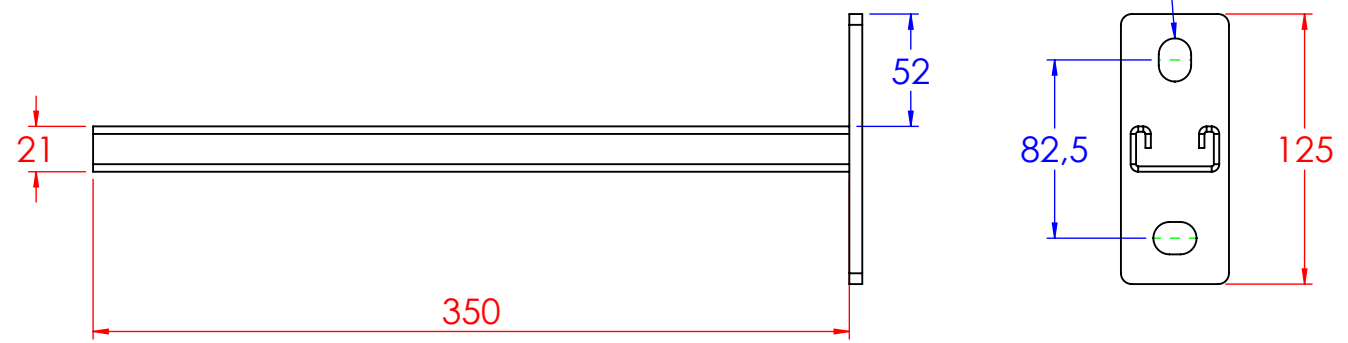
B

C

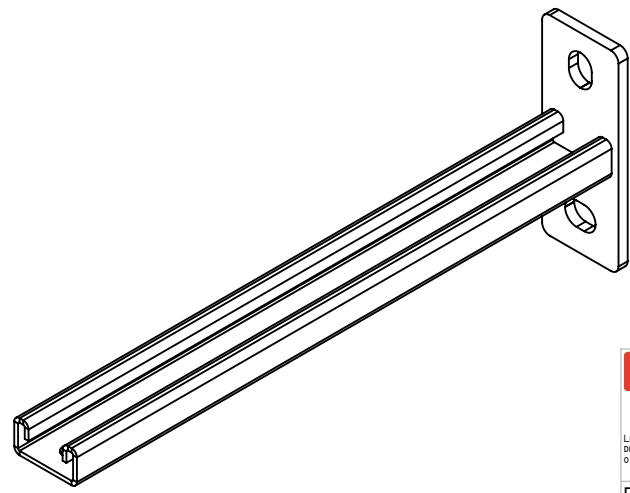
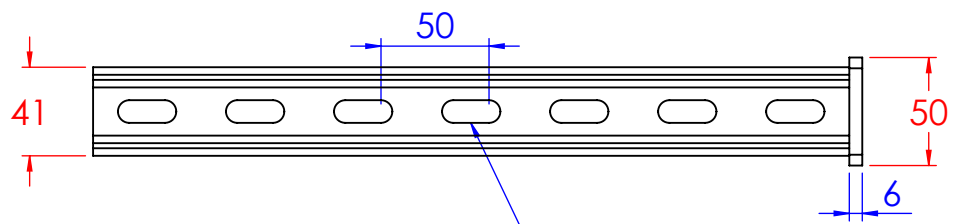
C

D

Asole da 15x20mm



Asole da 10.5x27mm



Descrizione:
Mensola profilo 41x21 mm350

Codice:
MP2003EGC

Materiale: FE37
Finitura: Elettrozincato

Peso(Kg): 0.92
Disegno numero:

Rev.
0

REV	MODIFICA	DATA	Disegnato	Resp.	Data
			Fabrizio Molinari	Fabrizio Molinari	04/11/2014
			Marco Scagliola	Marco Scagliola	04/11/2014

Revisionato Da:

QUOTE SENZA INDICAZIONE DI TOLLERANZA									
DIMENSIONI IN MM					SCOSTAMENTI LIMITE CAMPI DIMENSIONALI UNI ISO 2768-1 M				
OLTRE 3	OLTRE 6	OLTRE 30	OLTRE 120	OLTRE 400	OLTRE 1000	OLTRE 10	OLTRE 15	OLTRE 50	OLTRE 120
FINO A 30	FINO A 30	FINO A 120	FINO A 400	FINO A 1000	FINO A 10	FINO A 10	FINO A 50	FINO A 120	FINO A 250
±0.1	±0.2	±0.3	±0.5	±0.8	±1.2	±1°	±0°30'	±0°20'	±0°10'



Scala: Foglio 1 di 1 A4