

1 2 3 4 5 6

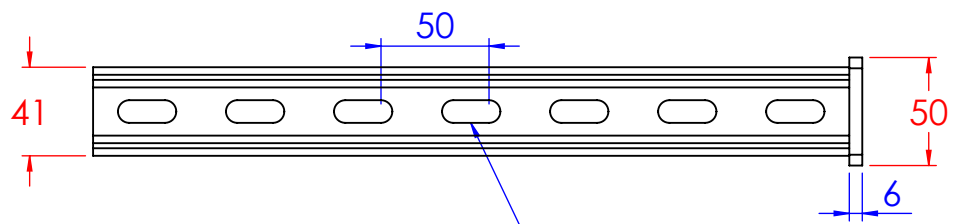
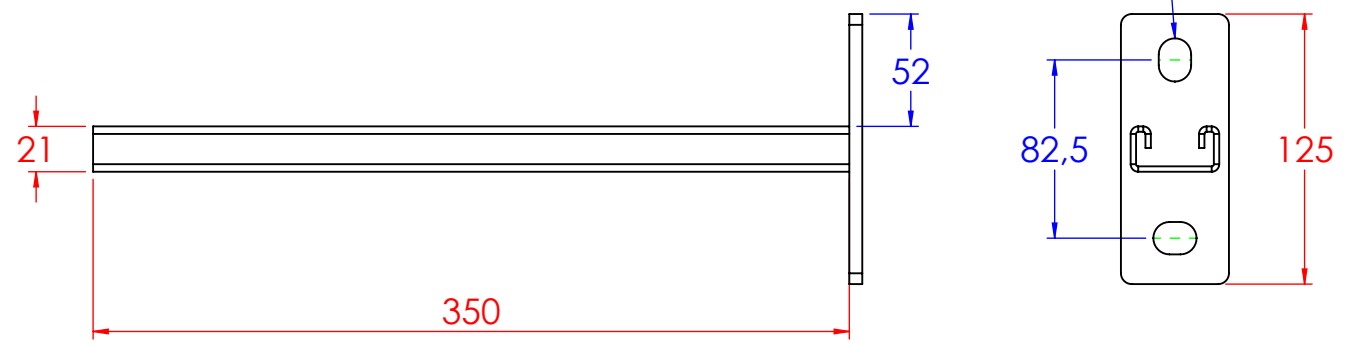
A

B

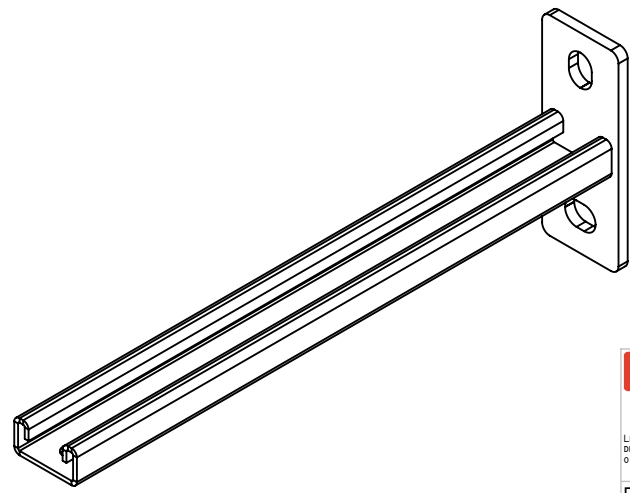
C

D

Asole da 15x20mm



Asole da 10.5x27mm



Descrizione:
Mensola profilo 41x21 mm350

Codice:
MP2003HDZ

Materiale: FE37
Finitura: Zincato a caldo
Peso(Kg): 0.92

REV	MODIFICA	DATA	Disegnato	Resp.	Data
			Fabrizio Molinari		04/11/2014
			Fabrizio Molinari		04/11/2014
			Marco Scagliola	Approvato	04/11/2014

Disegno numero:
MP2003X

Rev.
0

Revisionato Da:

QUOTE SENZA INDICAZIONE DI TOLLERANZA

DIMENSIONI IN MM					SCOSTAMENTI LIMITE CAMPI DIMENSIONALI UNI ISO 2768-1 M					SCOSTAMENTI LIMITE PER DIM. ANGOLARI UNI ISO 2768-1 F				
OLTRE 3	OLTRE 6	OLTRE 30	OLTRE 120	OLTRE 400	OLTRE 1000	OLTRE 10	OLTRE 15	OLTRE 50	OLTRE 120	OLTRE 300	OLTRE 30'	OLTRE 60'	OLTRE 120'	OLTRE 300'
±0.1	±0.2	±0.3	±0.5	±0.8	±1.2	±1°	±0°30'	±0°20'	±0°10'					