

1 2 3 4 5 6

A

B

C

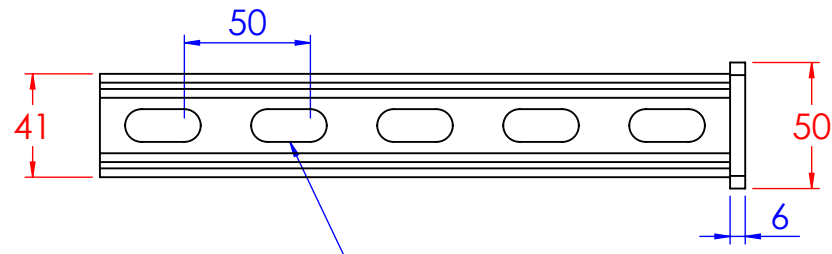
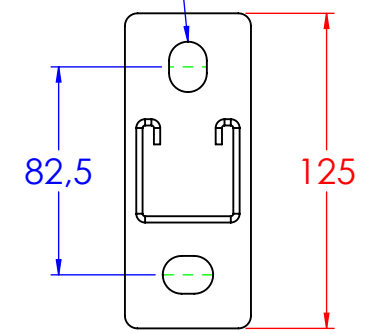
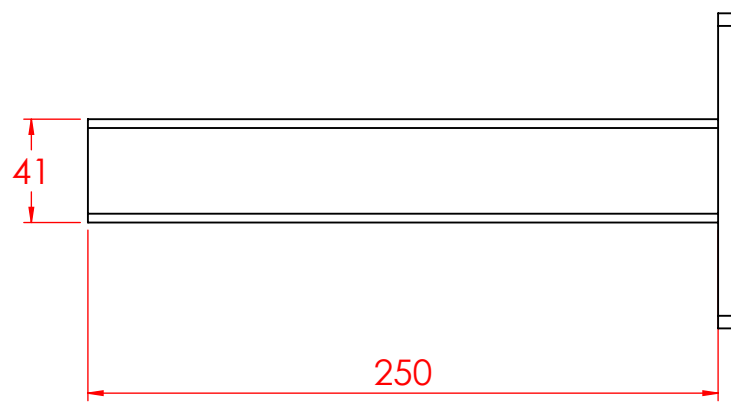
D

A

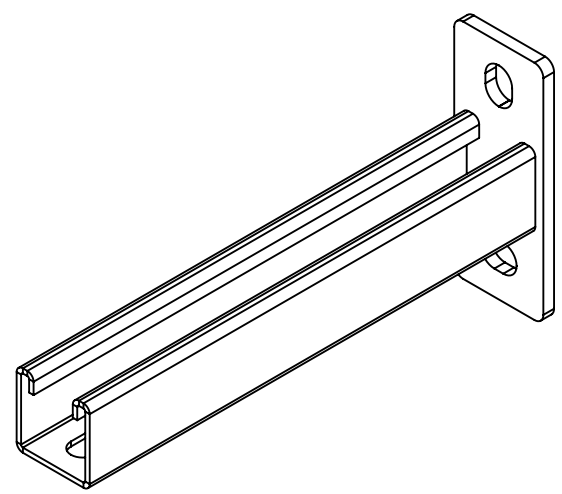
B

C

Asole da 15x20mm



Asole da 13x30mm



Descrizione: Mensola profilo 41x41 mm.250

Codice: MP4002HDZ

Materiale: FE37
Finitura: Zincato a caldo
Peso(Kg): 0.87

REV	MODIFICA	DATA

Disegnato	Resp.	Data
Fabrizio Molinari	Fabrizio Molinari	09/09/2015
Controllato	Marco Scagliola	09/09/2015
Approvato		

Disegno numero: MP4002X
Rev. 0

Revisionato Da: _____
QUOTE SENZA INDICAZIONE DI TOLLERANZA

DIMENSIONI IN MM					SCOSTAMENTI LIMITE CAMPI DIMENSIONALI UNI ISO 2768-1 M					SCOSTAMENTI LIMITE PER DIM. ANGOLARI UNI ISO 2768-1 F				
OLTRE 3	OLTRE 6	OLTRE 30	OLTRE 120	OLTRE 400	OLTRE 1000	OLTRE 10	OLTRE 30	OLTRE 120	OLTRE 400	OLTRE 1000	OLTRE 10	OLTRE 30	OLTRE 120	OLTRE 400
FINO A 3	FINO A 6	FINO A 30	FINO A 120	FINO A 400	FINO A 1000	FINO A 10	FINO A 30	FINO A 120	FINO A 400	FINO A 1000	FINO A 10	FINO A 30	FINO A 120	FINO A 400
±0.1	±0.2	±0.3	±0.5	±0.8	±1.2	±1°	±0°30'	±0°20'	±0°10'					



Scala: Foglio 1 di 1 A4

1 2